

Pieds orientables désinfectables

(embase en acier inox)

Ø 75 Réf. 108

Type 1				Tige et embase en acier inox AISI 304				
Mesures de la tige en mm				Antigliss Noir	Antigliss Blanc	Antigliss Bleu Ral 5005	Charge statique max (N)	
Ød	A	H	Clé	Code	Code	Code		
M12x1,75	110	70	19	108 / 83540	108 / 85894	108 / 88166	17000	
M14x2	148	108	12	108 / 83541	108 / 85895	108 / 88167		
	102	58	13	108 / 83542	108 / 85896	108 / 88168		
	133	89	13	108 / 89328	108 / 89329	108 / 89330		
M16x2	163	119	13	108 / 83543	108 / 85897	108 / 88169		
	189	145	13	108 / 83544	108 / 85898	108 / 88170		
	245	201	13	108 / 83545	108 / 85899	108 / 88171		
M18x2,5	201	157	15	108 / 83546	108 / 85900	108 / 88172		
	135	89	17	108 / 87335	108 / 87336	108 / 88173		
	153	107	17	108 / 83547	108 / 85901	108 / 88174		
M20x2,5	182	136	17	108 / 83548	108 / 85902	108 / 88175		24000
	203	157	17	108 / 83549	108 / 85903	108 / 88176		
	236	190	17	108 / 83550	108 / 85904	108 / 88177		
	284	238	17	108 / 83551	108 / 85905	108 / 88178		
M24x3	139	90	19	108 / 83552	108 / 85906	108 / 88179		
	176	127	19	108 / 83553	108 / 85907	108 / 88180		
	211	162	19	108 / 83554	108 / 85908	108 / 88181		
	251	202	19	108 / 83555	108 / 85909	108 / 88182		
M30x3,5	174	125	24	108 / 83556	108 / 85910	108 / 88183		
	234	185	24	108 / 83557	108 / 85911	108 / 88184		



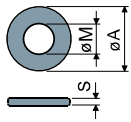
Matériau de la embase: Âme interne en polyamide renforcé; revêtement externe en acier inox AISI 304; antigliss en PVC souple 68 shore couleur noir, blanc ou bleu Ral 5005.

Caractéristiques: L'antigliss moulé conjointement à la embase assure une parfaite adhérence à la embase en acier. L'absence de cavités internes ainsi obtenue est gage de haut degré de désinfection du pied. Les pieds à tige M12 sont fournis avec un réglage hexagonal pour une clé de 19 mm.

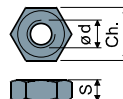
Conditionnement: 8 pièces.

Rondelles UNI 6592-69 - Conditionnement: 24 pièces.

Écrous UNI 5588-65 - Conditionnement: 24 pièces.



Ø M	M12	M14	M16	M20	M24	M30
Smm	2,5	2,5	3	3	4	4
Ø A mm	24	28	30	37	44	56
Codes en acier inox	7287	7288	7291	7292	7294	7296

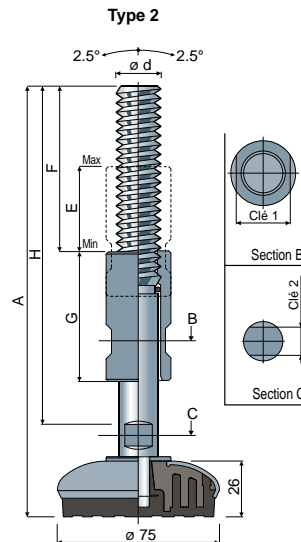


Ø d	M12	M14	M16	M20	M24	M30
Smm	10	11	13	16	19	24
Ch. mm	19	22	24	30	36	46
Codes en acier inox	7273	7274	7277	7278	7280	7282

Sur demande

- **Tiges avec:** Six pans creux dans la tête de la tige • logement additionnel clé dans la tête • logement clé six pans • filetages avec pas et longueurs différentes • acier inox AISI 316.
- **Antigliss:** en caoutchouc thermoplastique 68 SHORE bleu RAL 5005 APPROUVE' PAR FDA.
- **Assemblage de:** Écrous • rondelles.
- **Conditionnement:** Hors standard.

Ø 75 Réf. 108



Type 2							Tige et embase en acier inox AISI 304			
Mesures de la tige en mm							Antigliss Noir	Antigliss Blanc	Antigliss Bleu Ral 5005	Charge statique max (N)
Ød	A	H	F	E	G	Clé 1	Clé 2	Code		
M16x2	200	159	73	39	60	22	12	108 / 88016	108 / 88018	108 / 88185
	260	220	100	78	100	22	12	108 / 88017	108 / 88019	108 / 88186
M20x2,5	200	159	73	39	60	25	13	108 / 84134	108 / 85912	108 / 88187
	260	220	100	78	100	25	13	108 / 84190	108 / 85913	108 / 88188
M24x3	200	159	73	39	60	30	17	108 / 88020	108 / 88022	108 / 88189
	260	220	100	78	100	30	17	108 / 88021	108 / 88023	108 / 88190

Matériau de la embase: Âme interne en polyamide renforcé; revêtement externe en acier inox AISI 304; antigliss en PVC souple 68 shore couleur noir, blanc ou bleu Ral 5005.

Conditionnement: 8 pièces.

Caractéristiques: L'antigliss moulé conjointement à la embase assure une parfaite adhérence à la embase en acier. L'absence de cavités internes ainsi obtenue est gage de haut degré de désinfection du pied. L'insert fileté de réglage garantit la protection du filetage.

Sur demande

- **Tiges avec:** Acier inox AISI 316.
- **Antigliss:** en caoutchouc thermoplastique 68 SHORE bleu RAL 5005 APPROUVE' PAR FDA.
- **Conditionnement:** Hors standard.