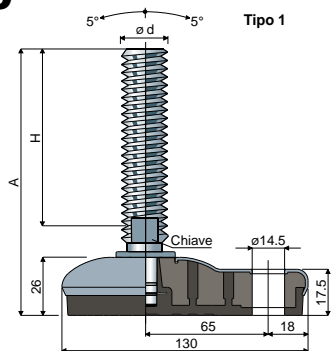


Piedi sanificabili orientabili con fissaggio laterale

(base in acciaio inox)

Part. 112 95x130



Tipo 1

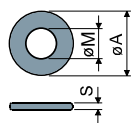
Misure stelo in mm				Stelo e base in acciaio inox AISI 304			Carico statico max (N)	
ød	A	H	Chiave	Antivibrante Nero Codice	Antivibrante Bianco Codice	Antivibrante Blu Ral 5005 Codice		
M12x1,75	111	70	17	112 / 83744	112 / 85928	112 / 88235	17000	
M14x2	150	108	12	112 / 83745	112 / 85929	112 / 88236		
M16x2	103	58	13	112 / 83746	112 / 85930	112 / 88237		
	164	119	13	112 / 83747	112 / 85931	112 / 88238		
	190	145	13	112 / 83748	112 / 85932	112 / 88239		
M18x2,5	246	201	13	112 / 83749	112 / 85933	112 / 88240		
	136	89	17	112 / 83750	112 / 85934	112 / 88241		
	154	107	17	112 / 83751	112 / 85935	112 / 88242		
M20x2,5	183	136	17	112 / 83752	112 / 84222	112 / 88244		27000
	204	157	17	112 / 83753	112 / 85936	112 / 88245		
	237	190	17	112 / 83754	112 / 85937	112 / 88246		
	285	238	17	112 / 83755	112 / 85938	112 / 88247		
M24x3	141	90	19	112 / 83756	112 / 85939	112 / 88248	27000	
	178	127	19	112 / 83757	112 / 85940	112 / 88249		
	213	162	19	112 / 83758	112 / 85941	112 / 88250		
M30x3,5	252	201	19	112 / 83759	112 / 85942	112 / 88251	27000	
	176	125	24	112 / 83760	112 / 85943	112 / 88252		
	236	185	24	112 / 83761	112 / 84223	112 / 88253		

Materiale base: Anima interna in poliammide + FV; rivestimento esterno in acciaio inox AISI 304; antivibrante in gomma termoplastica 68 shore colore nero, bianco o blu Ral 5005.

Confezione: 8 pezzi.

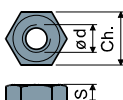
Caratteristiche: L'antivibrante costampato consente una perfetta aderenza con la base in acciaio. La conseguente assenza di cavità interne rende il piede estremamente sanificabile. La boccola di regolazione garantisce la protezione del filetto. I piedi con stelo M12 vengono forniti con regolazione esagonale per chiave di 17 mm.

Rosette UNI 6592-69 - Confezione: 24 pezzi.



ø M	M12	M14	M16	M20	M24	M30
Smm	2,5	2,5	3	3	4	4
ø A mm	24	28	30	37	44	56
Codici inox	7287	7288	7291	7292	7294	7296

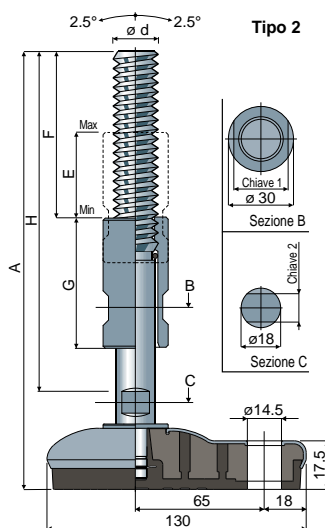
Dadi UNI 5588-65 - Confezione: 24 pezzi.



ø d	M12	M14	M16	M20	M24	M30
Smm	10	11	13	16	19	24
Ch. mm	19	22	24	30	36	46
Codici inox	7273	7274	7277	7278	7280	7282

A richiesta

- Steli con: Esagono incassato in testa • seconda sede chiave in testa • sede chiave esagonale • filetti con passi e lunghezze diverse • acciaio inox AISI 316.
- Confezioni: Fuori standard.
- Assemblaggio di: Dadi • rosette.



Tipo 2

Misure stelo in mm							Stelo e base in acciaio inox AISI 304			Carico statico max (N)	
ød	A	H	F	E	G	Chiave 1	Chiave 2	Antivibrante Nero Codice	Antivibrante Bianco Codice		Antivibrante Blu Ral 5005 Codice
M16x2	200	159	73	39	60	22	12	112 / 88040	112 / 88042	112 / 88254	27000
	260	220	100	78	100	22	12	112 / 88041	112 / 88043	112 / 88255	
M20x2,5	200	159	73	39	60	25	13	112 / 84135	112 / 85944	112 / 88256	
	260	220	100	78	100	25	13	112 / 84193	112 / 85945	112 / 88257	
M24x3	200	159	73	39	60	30	17	112 / 88044	112 / 88046	112 / 88258	
	260	220	100	78	100	30	17	112 / 88045	112 / 88047	112 / 88259	