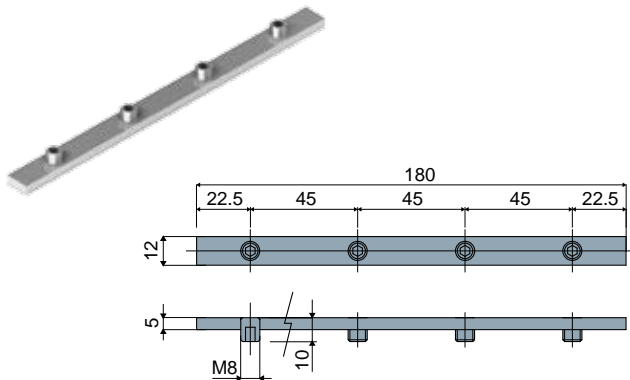


Guide produit et accessoires

Réf. 318 Raccordement pour guides



Raccordement en acier zingué	Raccordement en acier inox AISI 304
Code	Code
318 / 82913	318 / 90415

MATÉRIAUX: Raccordement en acier zingué ou en acier inox AISI 304; grains M8x10 en acier zingué ou en acier inox.

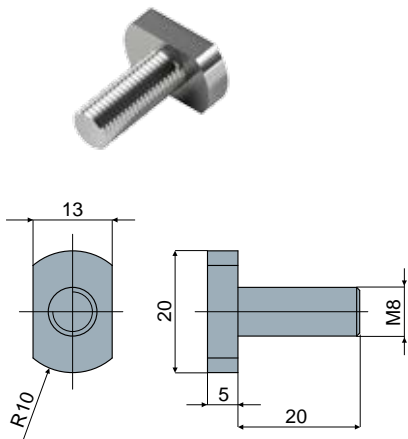
CARACTÉRISTIQUES: À utiliser pour joindre les profils métalliques dans les guides à rouleaux Réf. 306, 307, 308, 319, 320, 321, 322, 323, 325, 326, 327, 328, 355, 356, 357, 358, 381 (Type 2), 384 (Type 2), 438, 464, 467, 468, 474, 475, 476, 477, 478, 479, 480.

CONDITIONNEMENT: 8 pièces.

SUR DEMANDE:

- Conditionnement: Hors standard.

Réf. 437 Vis (en forme de marteau)



Vis en acier zingué	Vis en acier inox AISI 304
Code	Code
437 / 85235	437 / 90419

MATÉRIAUX: Vis en acier zingué ou en acier inox AISI 304.

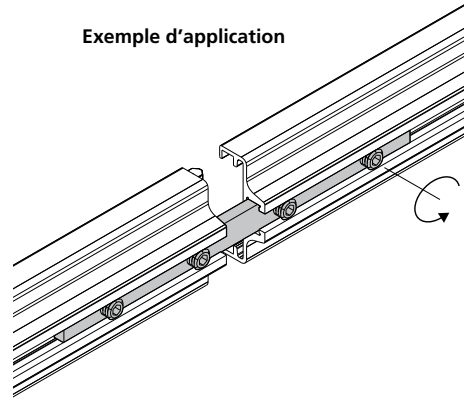
CARACTÉRISTIQUES: A utiliser avec les guides latéraux Réf. 306, 307, 308, 319, 320, 321, 322, 323, 325, 326, 327, 328, 355, 356, 357, 358, 381, 384, 438, 464, 467, 468, 474, 475, 476, 477, 478, 479, 480.

CONDITIONNEMENT: 24 pièces.

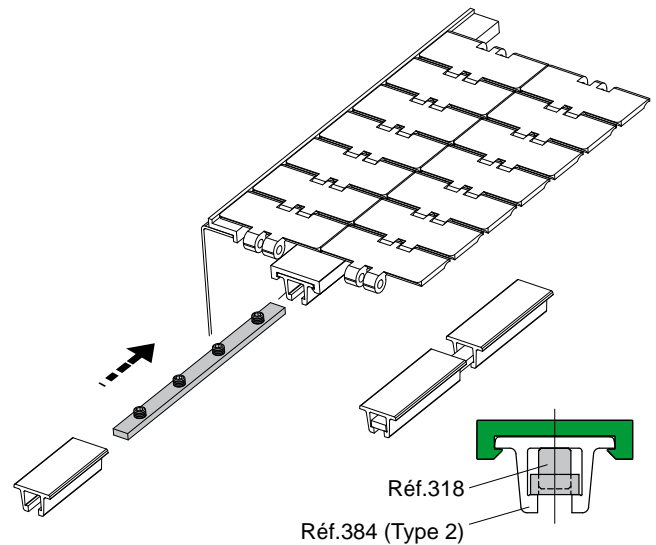
SUR DEMANDE:

- Conditionnement: Hors standard.

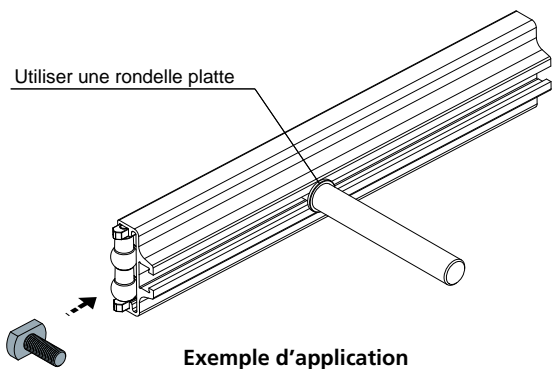
Exemple d'application



Exemple d'application



Exemple d'application



Exemple d'application

