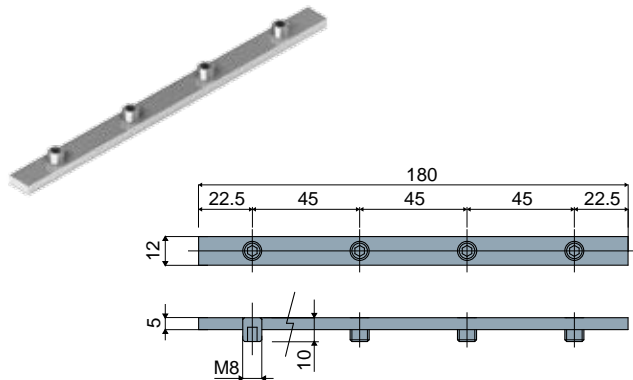


Guide prodotto e accessori

Part. 318 Barretta di giunzione per guide



Barretta in acciaio zincato	Barretta in acciaio inox AISI 304
Codice	Codice
318 / 82913	318 / 90415

MATERIALI: Barretta di giunzione in acciaio zincato o acciaio inox AISI 304; grani M8x10 in acciaio zincato o acciaio inox.

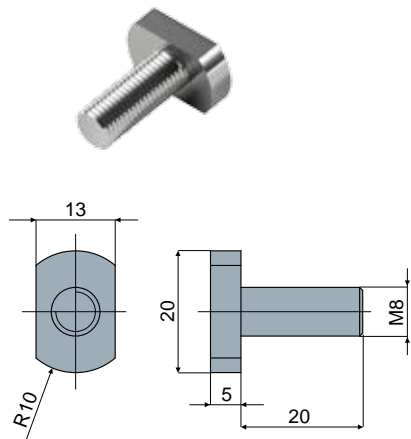
CARATTERISTICHE: Da utilizzare per la giunzione dei profili estrusi nelle guide Part. 306, 307, 308, 319, 468, 474, 475, 476, 325, 326, 327, 328, 467, 477, 478, 479, 355, 356, 357, 358, 464, 480, 320, 321, 322, 323, 381 (Tipo 2), 384 (Tipo 2).

CONFEZIONE: 8 pezzi.

A RICHIESTA:

- Confezioni: Fuori standard.

Part. 437 Vite con testa sagomata (a martello)



Vite in acciaio zincato	Vite in acciaio inox AISI 304
Codice	Codice
437 / 85235	437 / 90419

MATERIALI: Vite in acciaio zincato o acciaio inox AISI 304.

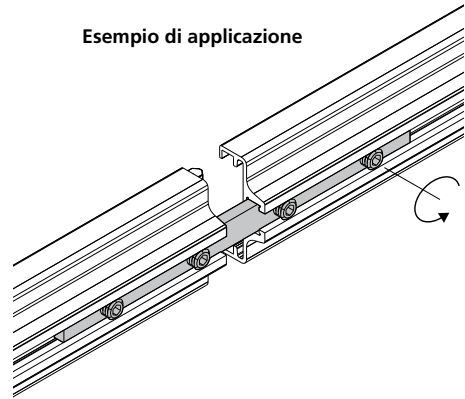
CARATTERISTICHE: Da utilizzare nelle guide Part. 306, 307, 308, 319, 468, 474, 475, 476, 325, 326, 327, 328, 467, 477, 478, 479, 355, 356, 357, 358, 464, 480, 320, 321, 322, 323, 381, 384.

CONFEZIONE: 24 pezzi.

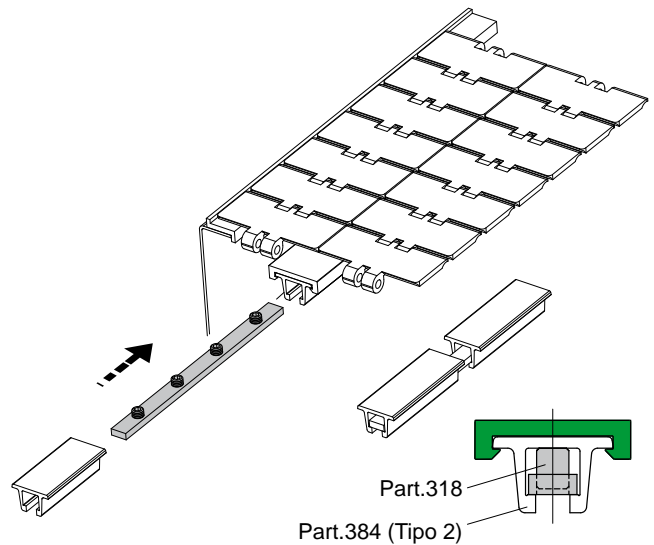
A RICHIESTA:

- Confezioni: Fuori standard.

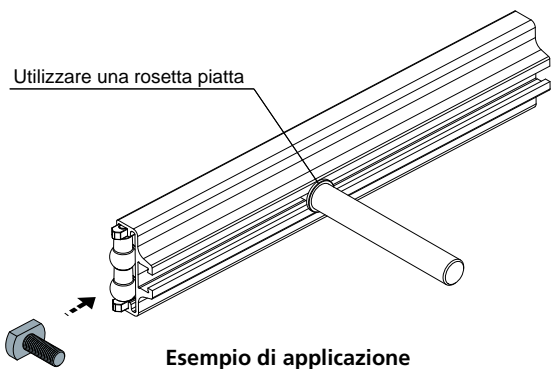
Esempio di applicazione



Esempio di applicazione



Esempio di applicazione



Esempio di applicazione

