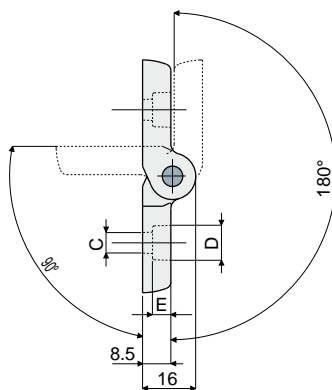
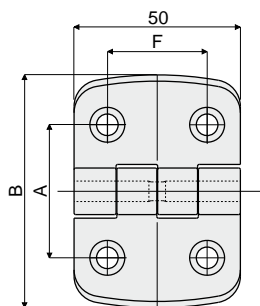


# Cerniere

## Part. 233 Cerniera



A (mm)	B (mm)	C (mm)	D (mm)	E (mm)	F (mm)	Codice
34	50	5,5	10,5	3,5	34	233 / 80970
31	50	5,5	9	5	30	233 / 80772
40	70	6,5	10,5	6	30	233 / 80773
46	70	6,5	10,5	6	30	233 / 80774
46	70	8,5	13,5	5	30	233 / 80775

**MATERIALI:** Cerniera in poliammide rinforzata colore nero; perno in acciaio inox AISI 304.

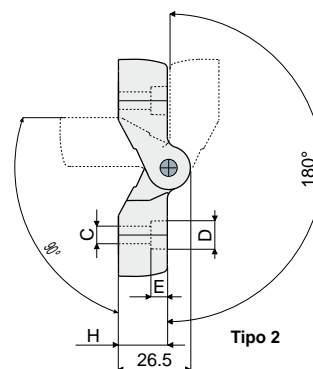
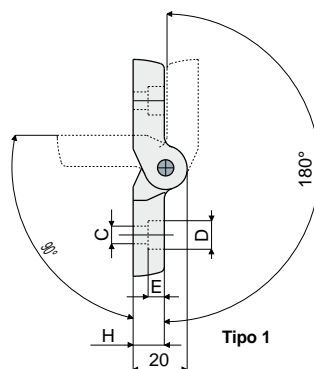
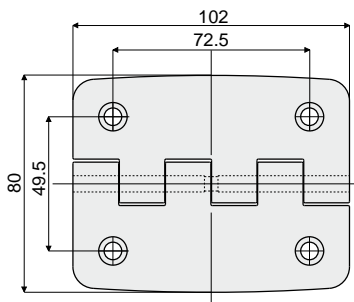
**CARATTERISTICHE:** Angolo massimo di rotazione 270°.

**CONFEZIONE:** 24 pezzi.

**A RICHIESTA:**

- Cerniere: In polipropilene rinforzato, in varie colorazioni.
- Confezioni: Fuori standard.

## Part. 234 Cerniera



C (mm)	D (mm)	E (mm)	H (mm)	Tipo 1 Codice
6,5	10,5	6	11,5	234 / 80776
8,5	13,5	8	11,5	234 / 80777

C (mm)	D (mm)	E (mm)	H (mm)	Tipo 2 Codice
6,5	10,5	6	18	234 / 87520
8,5	13,5	8	18	234 / 87521

**NEW**

**MATERIALI:** Cerniera in poliammide rinforzata colore nero; perno in acciaio inox AISI 304.

**CARATTERISTICHE:** Angolo massimo di rotazione 270°.

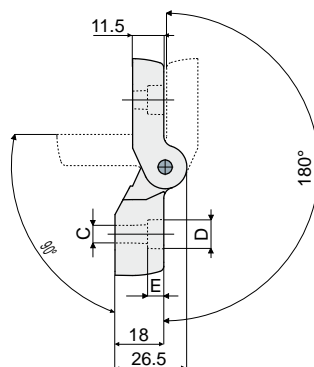
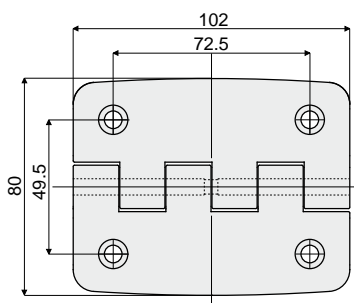
**CONFEZIONE:** 24 pezzi.

**A RICHIESTA:**

- Cerniere: In polipropilene rinforzato, in varie colorazioni.
- Confezioni: Fuori standard.

## Part. 527 Cerniera

**NEW**



C (mm)	D (mm)	E (mm)	Codice
6,5	10,5	6	527 / 87522
8,5	13,5	8	527 / 87523

**MATERIALI:** Cerniera in poliammide rinforzata colore nero; perno in acciaio inox AISI 304.

**CARATTERISTICHE:** Angolo massimo di rotazione 270°.

**CONFEZIONE:** 24 pezzi.

**A RICHIESTA:**

- Cerniere: In polipropilene rinforzato, in varie colorazioni.
- Confezioni: Fuori standard.