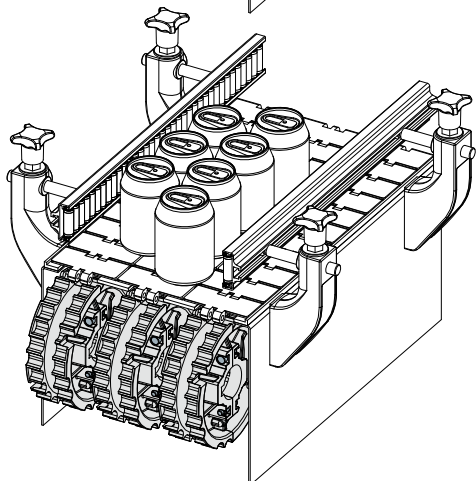
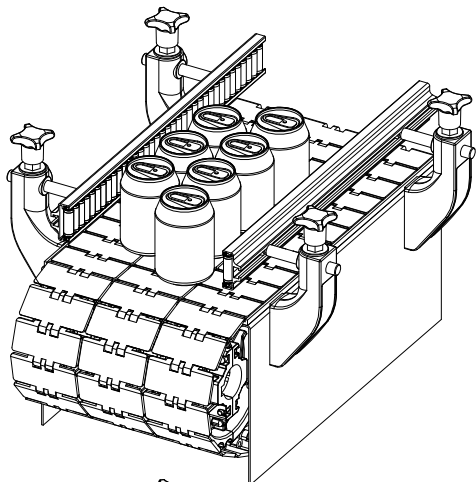


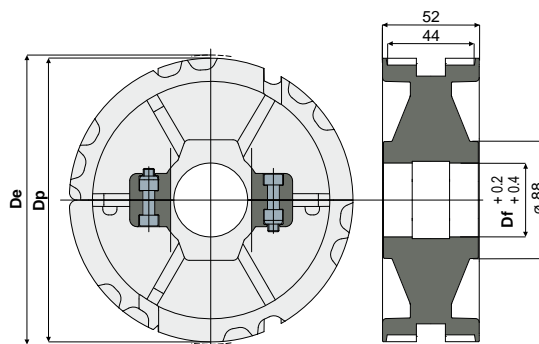
Transmisión cadena

Ejemplo de aplicación



Rueda de transmisión dentada en dos mitades para Z25 (para cadenas serie 815, 820, 831)

Tipo **535**



Df (mm)	Dp (mm)	De (mm)	Código
25	153,2	153	535 / 88680
30	153,2	153	535 / 88681
35	153,2	153	535 / 88682
40	153,2	153	535 / 88683

MATERIALES: Ruedas de poliamida de color negro; tornillos de acero inoxidable AISI 304; tuercas de latón niquelado.

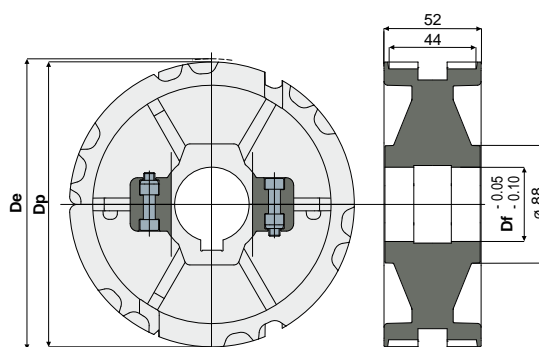
CONFECCIÓN: 8 piezas.

POR ENCARGO:

- Ruedas: Diferentes materiales.
- Confecciones: No estándar.

Rueda de arrastre dentada en dos mitades para Z25 (para cadenas serie 815, 820, 831)

Tipo **523**



Df (mm)	Dp (mm)	De (mm)	Código
25	153,2	153	523 / 87357
30	153,2	153	523 / 87358
35	153,2	153	523 / 87359
40	153,2	153	523 / 87360

MATERIALES: Ruedas de poliamida reforzada de color negro; tornillos de acero inoxidable AISI 304; tuercas de latón niquelado.

CARACTERÍSTICAS: Dimensiones alojamiento chaveta UNI 6604-69 - DIN 6885/1.

CONFECCIÓN: 8 piezas.

POR ENCARGO:

- Ruedas: Diferentes materiales.
- Confecciones: No estándar.