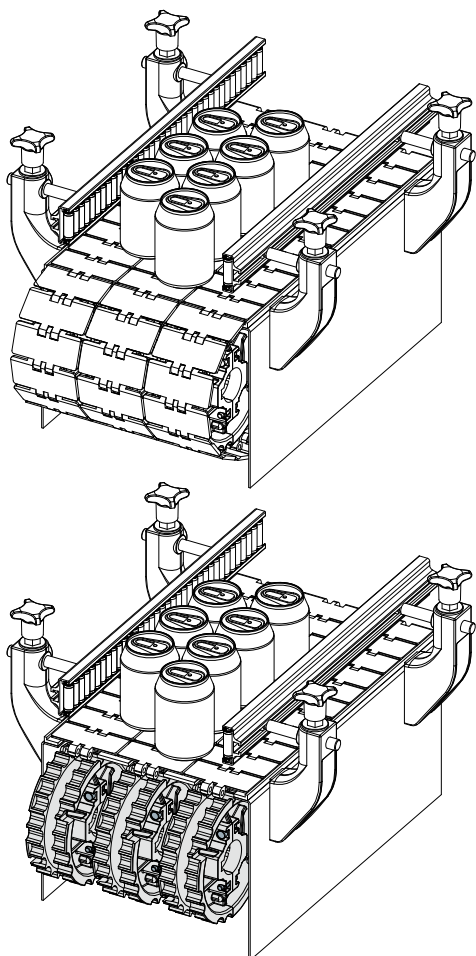
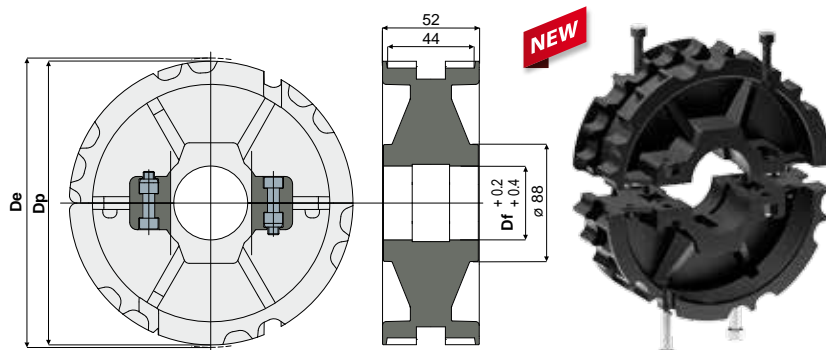


# Rinvio catena

Esempio di applicazione



## Ruota di rinvio dentata in due metà per Z25 (per catene serie 815, 820, 831)

Part. **535**

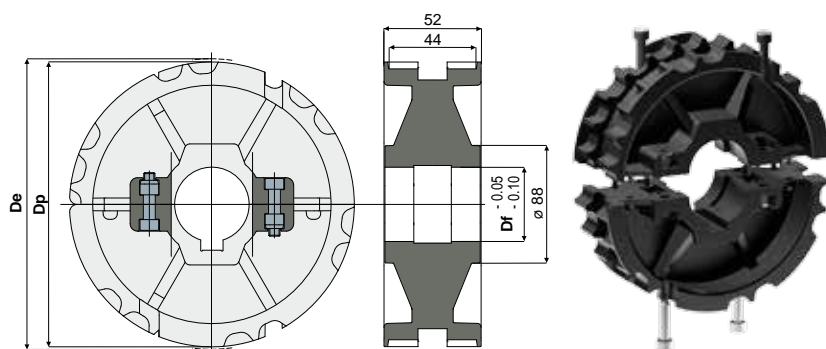
Df (mm)	Dp (mm)	De (mm)	Codice
25	153,2	153	535 / 88680
30	153,2	153	535 / 88681
35	153,2	153	535 / 88682
40	153,2	153	535 / 88683

**MATERIALI:** Ruota in poliammide rinforzata colore nero; viti in acciaio inox AISI 304; dadi in ottone nichelato.  
**CONFEZIONE:** 8 pezzi.

**A RICHIESTA:**

- Ruote: Materiali diversi.
- Confezioni: Fuori standard.

## Ruota di traino dentata in due metà per Z25 (per catene serie 815, 820, 831)

Part. **523**

Df (mm)	Dp (mm)	De (mm)	Codice
25	153,2	153	523 / 87357
30	153,2	153	523 / 87358
35	153,2	153	523 / 87359
40	153,2	153	523 / 87360

**MATERIALI:** Ruota in poliammide rinforzata colore nero; viti in acciaio inox AISI 304; dadi in ottone nichelato.

**CARATTERISTICHE:** Dimensioni sede linguetta UNI 6604-69 - DIN 6885/1.

**CONFEZIONE:** 8 pezzi.

**A RICHIESTA:**

- Ruote: Materiali diversi.
- Confezioni: Fuori standard.