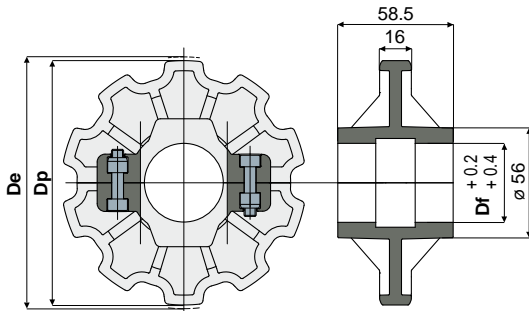


# Umlenkräder

## Teil 455

**Umlenzzahnrad in zwei Hälften für Z10**  
(für Ketten Serie 879, 879 TAB, 880, 880 TAB)



Df (mm)	Dp (mm)	De (mm)	Code
25	123,3	122,5	455 / 85420
30	123,3	122,5	455 / 85421
35	123,3	122,5	455 / 85422
40	123,3	122,5	455 / 85423

**MATERIALIEN:** Rad aus schwarzem Polyamid; Schrauben aus Edelstahl AISI 304; Muttern aus vernickeltem Messing.

**BESCHREIBUNG:** Zur Benutzung mit den Ketten Teil 710, 711, 713.

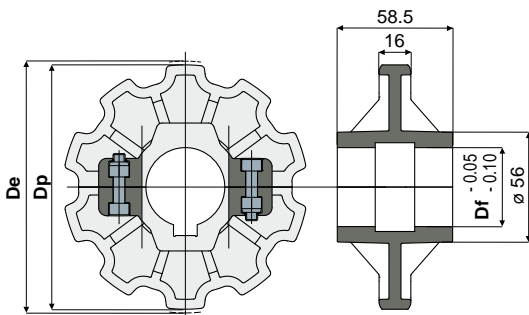
**VERPACKUNG:** 8 Stücke.

**AUF ANFRAGE:**

- Räder: In verschiedenen Farben.
- Verpackungen: Nicht standardmäßig.

## Teil 454

**Antriebszahnrad in zwei Hälften für Z10**  
(für Ketten Serie 879, 879 TAB, 880, 880 TAB)



Df (mm)	Dp (mm)	De (mm)	Code
25	123,3	122,5	454 / 85416
30	123,3	122,5	454 / 85417
35	123,3	122,5	454 / 85418
40	123,3	122,5	454 / 85419

**MATERIALIEN:** Rad aus schwarzem Polyamid; Schrauben aus Edelstahl AISI 304; Muttern aus vernickeltem Messing.

**BESCHREIBUNG:** Abmessungen der Passfeder: UNI 6604-69 – DIN 6885/1. Zur Benutzung mit den Ketten Teil 710, 711, 713.

**VERPACKUNG:** 8 Stücke.

**AUF ANFRAGE:**

- Räder: In verschiedenen Farben.
- Verpackungen: Nicht standardmäßig.

## Anwendungsbeispiel

