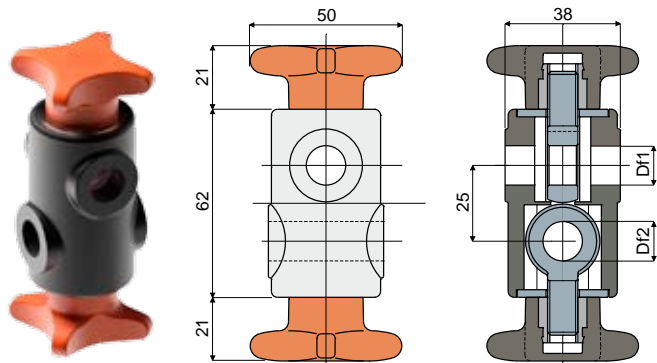


# Morsetti

## Part. 297 Morsetto a croce



Df1 Foro per perno da (mm)	Df2 Foro per perno da (mm)	Codice
12	12	297 / 82658

**MATERIALI:** Morsetto in poliammide rinforzata colore nero e volantino in poliammide rinforzata colore arancione; tiranti ad occhio in acciaio inox AISI 304; boccole filettate in ottone nichelato.

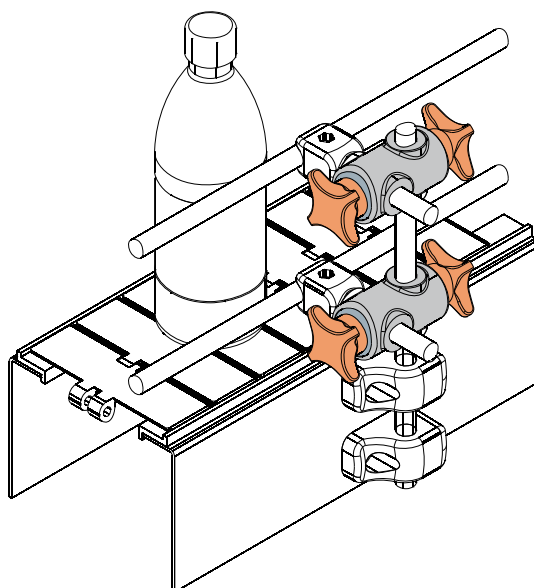
**CARATTERISTICHE:** Da utilizzare per il sostegno dei perni portaguida.

**CONFEZIONE:** 24 pezzi.

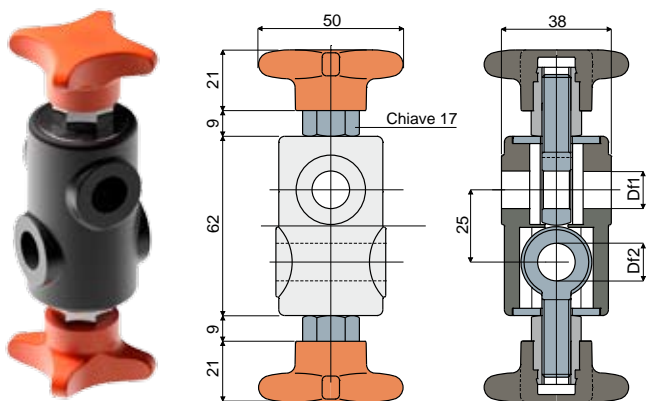
**A RICHIESTA:**

- Morsetti e volantini: In polipropilene rinforzato, in varie colorazioni.
- Confezioni: Fuori standard.

### Esempio di applicazione



## Part. 312 Morsetto a croce



Df1 Foro per perno da (mm)	Df2 Foro per perno da (mm)	Codice
12	12	312 / 82845
12	14	312 / 87811
12	16	312 / 87812
14	14	312 / 82846
14	16	312 / 87813
16	16	312 / 82847

**MATERIALI:** Morsetto in poliammide rinforzata colore nero e volantino in poliammide rinforzata colore arancione; tiranti ad occhio in acciaio inox AISI 304; boccole filettate in ottone nichelato.

**CARATTERISTICHE:** Da utilizzare per il sostegno dei perni portaguida.

**CONFEZIONE:** 24 pezzi.

**A RICHIESTA:**

- Morsetti e volantini: In polipropilene rinforzato, in varie colorazioni.
- Confezioni: Fuori standard.

### Esempio di applicazione

