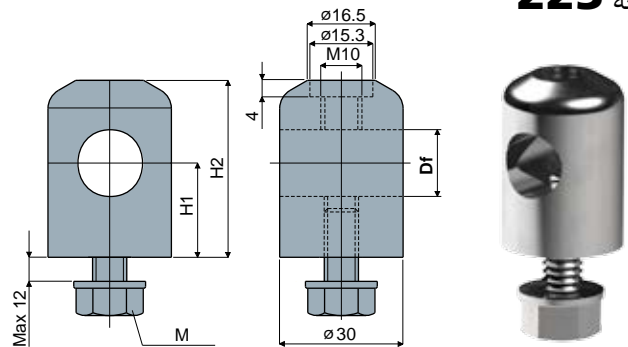


رأس للدعامة

رأس للدعامة (معدنية)

قطعة 223

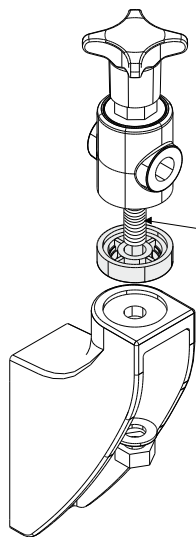
M	Df ثقب لمسامير مُستدير يبلغ		H1	H2	كود
	(mm)	(pollici)	(mm)	(mm)	
M8x16	16 - 14	-	23	43	223 / 84544
M10x16	16 - 14	-	23	43	223 / 84226
M10x20	12,7	"2/1	23	43	223 / 84543
M10x20	16 - 14	-	23	43	223 / 80675
	16 - 14	-	40	60	223 / 84542
	16 - 14	-	60	80	223 / 83640



الخامات: رأس معدنية من الصلب المقاوم للصدأ AISI 304 أو النحاس المطلي بالنيكل، ومسامير وحلقة معدنية من الصلب المقاوم للصدأ AISI 304. المواصفات: للتركيب بالدعامات قطع رقم 209 و220 و242 و441 و442 و486. أقصى حد لعزم الربط 4 كيلوجرام / متر. ملحوظة: يسمح قطر الثقب باستخدام مسامير بقطر 12,7 و14 و16 ملم و 1 / 2 بوصة. العبوة: 24 قطعة.

حسب الطلب:

- الرؤوس: بأطوال مختلفة.
- العبوات: حسب طلبك.



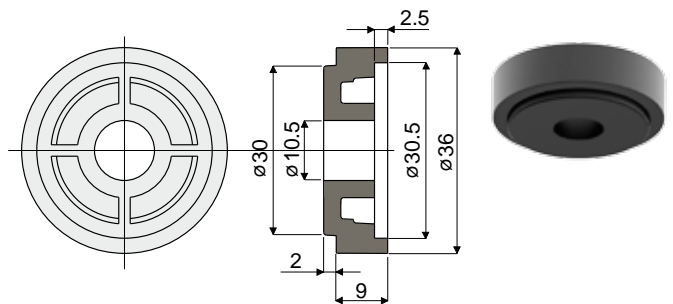
مثال التطبيق

ملحوظة: لاستخدام مُباعدة، يلزم تبديل المسامير القياسي بمسامير آخر بطول أكبر.

كود
256 / 81011

مُباعد للرؤوس

قطعة 256



الخامات: بولي أميد مقوى. المواصفات: مُلحق للتركيب في دعامة قطعة 214 و215 و216 و218 و243 و244 و279 و280 و281 لزيادة ارتفاع الرأس. العبوة: 24 قطعة.

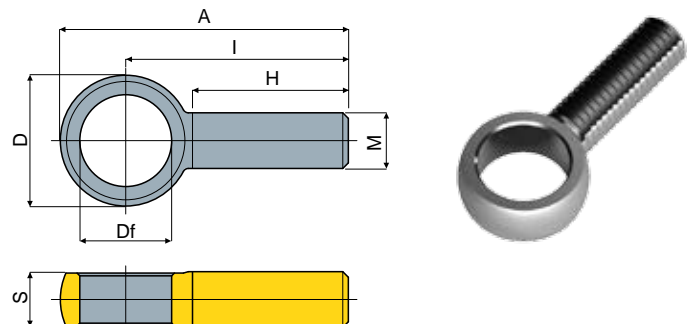
حسب الطلب:

- مُباعدات: من البولي بروبيلين المقوى، بألوان مختلفة.
- العبوات: حسب طلبك.

برغي بحلقة

قطعة 526

M	Df قطر الثقب (mm)	D	H	I	A	S	كود
M10x20	13	22	21	39	49	9	526 / 87380
	14,5	22	21	39	49	9	526 / 87381
	16,5	23,5	28	40	52	9,5	526 / 87382
	20,5	27	26	40	53,5	7	526 / 88704



الخامات: برغي بحلقة من الفولاذ المقاوم للصدأ من نوع AISI 304

المواصفات: يمكن تركيبه على القطع 213 و214 و215 و217 و219 و221 و222 و227 و243 و247 و255 و266 و279 و280 و281 و312 و406 و407 و408 و488 و489 و491. قطر فتحة Df يتيح استخدام مسامير تثبيت بقطر 12,7 و14 و20 ملم و 1/2".

العبوة: 24 قطعة.

حسب الطلب:

- العبوات: عبوة تحتوي على عدد حسب الطلب.