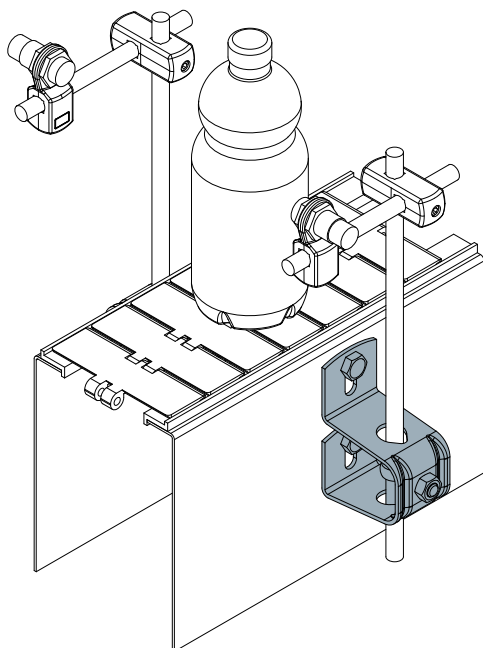
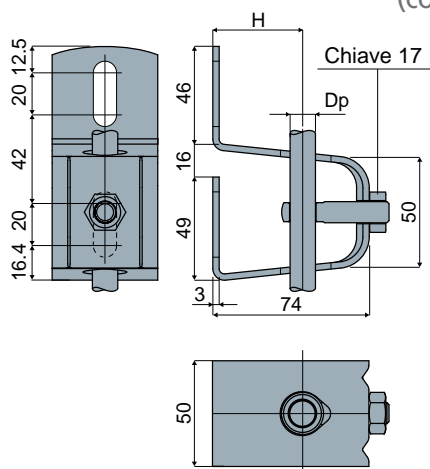


# Supporti portaguide

Esempio di applicazione



## Supporto laterale (compatto)

Part. **408**

Dp Diametro perno (mm)	H (mm)	Codice
12	49	408 / 84337
14	47	408 / 84338
16	46	408 / 84339
20	43	408 / 88698

NEW

**MATERIALI:** Corpo del supporto, dado e tirante ad occhio in acciaio inox AISI 304.

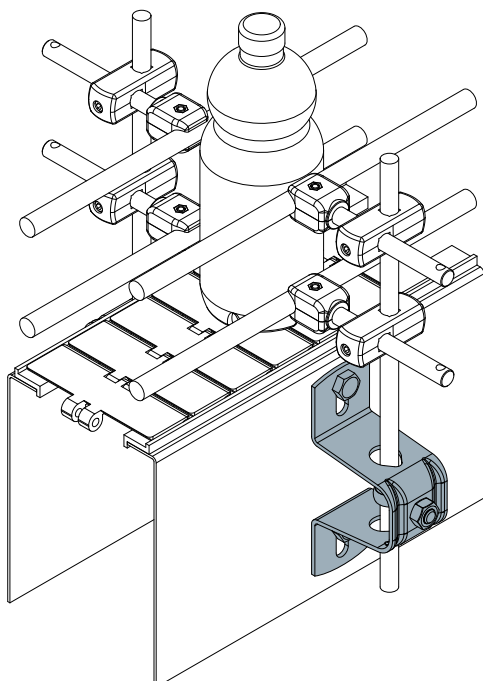
**CARATTERISTICHE:** Fornito completo di bulloneria.

**CONFEZIONE:** 8 pezzi.

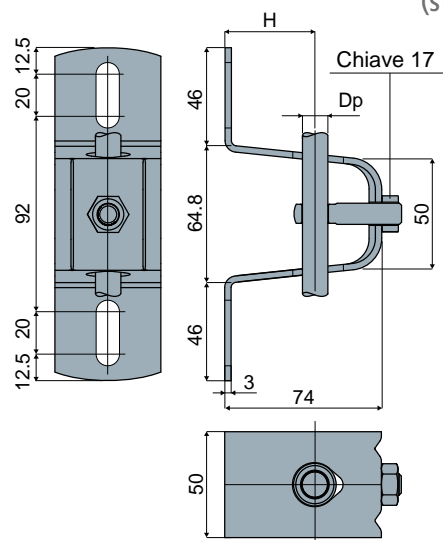
**A RICHIESTA:**

- Confezioni: Fuori standard.
- Assemblaggio di: Dadi e tiranti.

Esempio di applicazione



## Supporto portaguide (standard)

Part. **408**

Dp Diametro perno (mm)	H (mm)	Codice
12	49	408 / 84334
14	47	408 / 84335
16	46	408 / 84336
20	43	408 / 88700

NEW

**MATERIALI:** Corpo del supporto, dado e tirante ad occhio in acciaio inox AISI 304.

**CARATTERISTICHE:** Fornito completo di bulloneria.

**CONFEZIONE:** 8 pezzi.

**A RICHIESTA:**

- Confezioni: Fuori standard.
- Assemblaggio di: Dadi e tiranti.