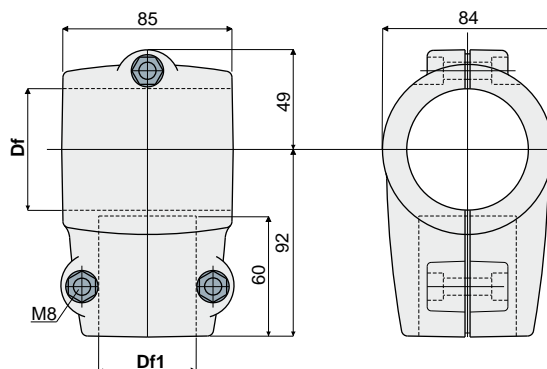


Giunti di collegamento

Giunto di collegamento per tubi tondi

Part. **210**

Df	Df1	Bulloneria in acciaio zincato		Bulloneria in acciaio inox AISI 304	
Foro per tubi da	Foro per tubi da	Codice		Codice	
(mm)	(Pollici)	(mm)	(Pollici)		
60,3	2" GAS	48,3	1" 1/2 GAS	210 / 80638	210 / 80639
60,3	2" GAS	42,4	1" 1/4 GAS	210 / 80640	210 / 80641
48,3	1" 1/2 GAS	48,3	1" 1/2 GAS	210 / 80642	210 / 80643
48,3	1" 1/2 GAS	42,4	1" 1/4 GAS	210 / 80644	210 / 80645
42,4	1" 1/4 GAS	42,4	1" 1/4 GAS	210 / 80646	210 / 80647

MATERIALI: Giunto in poliammide rinforzata colore nero; bulloneria di serraggio in acciaio inox AISI 304 o acciaio zincato.

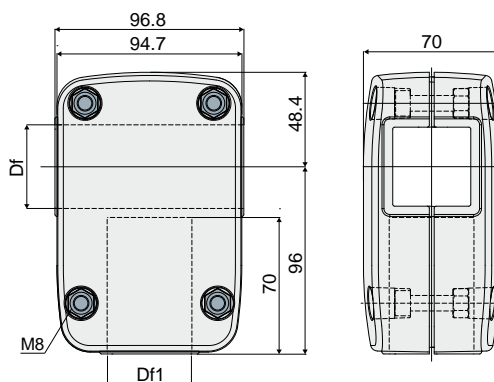
CARATTERISTICHE: Coppia massima di serraggio 2 Kg-m.

CONFEZIONE: 8 pezzi.

A RICHIESTA:

- Giunti: In diverse colorazioni.
- Assemblaggio di: Viti e dadi.
- Confezioni: Fuori standard.

Giunto di collegamento per tubi quadri

Part. **210**



Df	Df1	Bulloneria in acciaio zincato		Bulloneria in acciaio inox AISI 304	
Foro per tubi da	Foro per tubi da	Codice		Codice	
(mm)	(mm)				
40x40	40x40	210 / 85114		210 / 85115	
45x45	45x45	210 / 84132		210 / 84133	

MATERIALI: Giunto in poliammide rinforzata colore nero; bulloneria di serraggio in acciaio inox AISI 304 o acciaio zincato.

CARATTERISTICHE: Coppia massima di serraggio 2 Kg-m.

CONFEZIONE: 8 pezzi.

A RICHIESTA:

- Giunti: In diverse colorazioni.
- Assemblaggio di: Viti e dadi.
- Confezioni: Fuori standard.

Le dimensioni in pollici Imperial sono conformi al sistema imperiale britannico; le dimensioni in pollici GAS sono conformi alla normativa ANSI B36.10