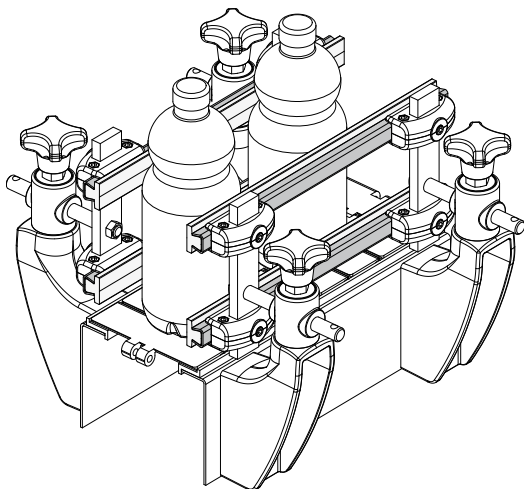
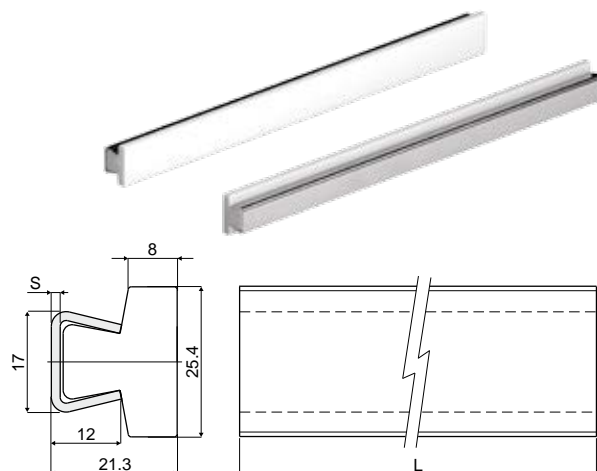


Guide prodotto e accessori

Esempio di applicazione



Guida laterale piatta (con profilo metallico) Part. 469



Codice	S	L
469 / 85588	1,5	6 Mt.
469 / 85589	1,5	3 Mt.
469 / 85590	2	6 Mt.
469 / 85591	2	3 Mt.

MATERIALI: Profilo guida in polietilene naturale; profilo metallico in acciaio inox AISI 304.
CARATTERISTICHE: Fornito in barre da 3 o 6 Mt. Raggio min. di curvatura: 160 mm.

CONFEZIONE:

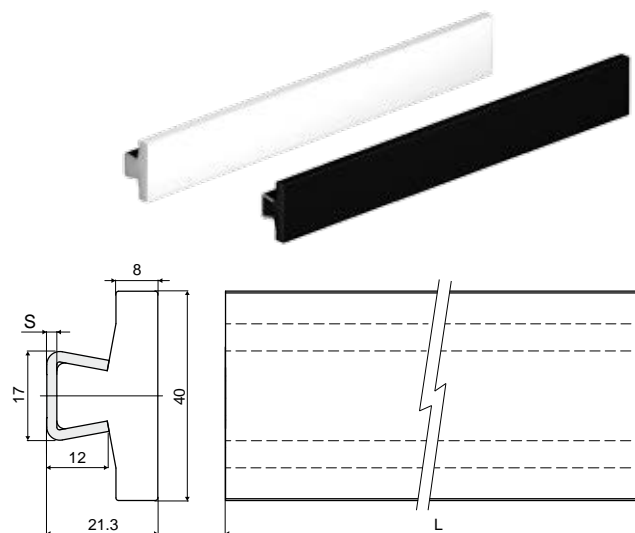
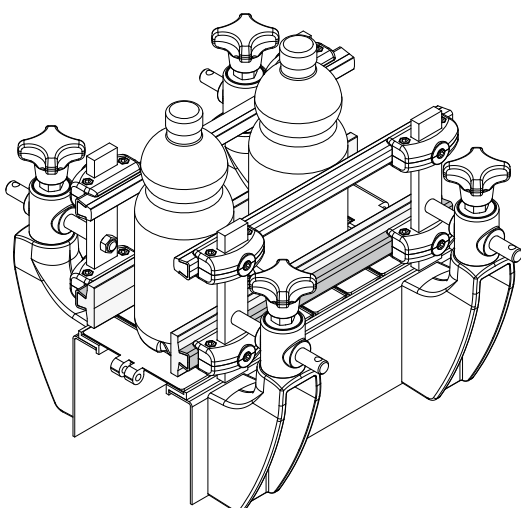
- Versione da 3 Mt.: Articolo venduto a Mt. - min. 6 Mt. (2 pezzi);
- Versione da 6 Mt.: Articolo venduto a Mt. - min. 12 Mt. (2 pezzi).

A RICHIESTA:

- Confezioni: Fuori standard.

Guida laterale a profilo extrapiatto (con profilo metallico) Part. 514

Esempio di applicazione



Codice	Colore	S	L	Codice	Colore	S	L
514 / 87119	Polietilene naturale	1,5	6 Mt.	514 / 90458	Nero	1,5	6 Mt.
514 / 87118	Polietilene naturale	1,5	3 Mt.	514 / 88379	Nero	1,5	3 Mt.
514 / 87121	Polietilene naturale	2	6 Mt.	514 / 90460	Nero	2	6 Mt.
514 / 87120	Polietilene naturale	2	3 Mt.	514 / 90459	Nero	2	3 Mt.

MATERIALI: Profilo guida in polietilene naturale o nero; profilo metallico in acciaio inox AISI 304.
CARATTERISTICHE: Fornito in barre da 3 o 6 Mt. Raggio min. di curvatura: 200 mm.

CONFEZIONE:

- Versione da 3 Mt.: Articolo venduto a Mt. - min. 6 Mt. (2 pezzi);
- Versione da 6 Mt.: Articolo venduto a Mt. - min. 12 Mt. (2 pezzi).

A RICHIESTA:

- Confezioni: Fuori standard.