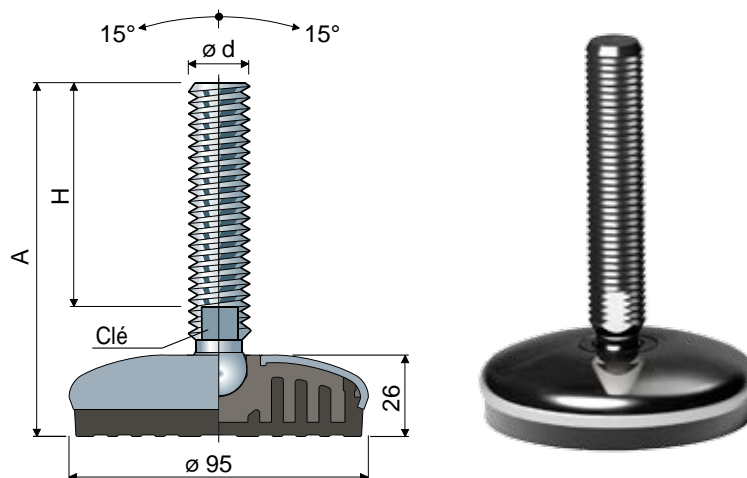


# Pieds articulés désinfectables

(embase en acier inox)

Ø 95 Réf. 101



Mesures de la tige en mm				Tige et embase en acier inox AISI 304 Code	Charge statique max (N)
ød	A	H	Clé		
M16x2	103	60	13	101 / 83073	22000
	133	90	13	101 / 83074	
	148	105	13	101 / 83075	
	168	125	13	101 / 83076	
	198	155	13	101 / 83077	
	208	165	13	101 / 83078	
M20x2,5	248	205	13	101 / 83263	24000
	132	86	17	101 / 83079	
	162	116	17	101 / 83209	
	187	141	17	101 / 83081	
	207	161	17	101 / 88857	
M24x3	244	198	17	101 / 83082	26000
	142	96	19	101 / 83083	
	168	122	19	101 / 83084	
	198	152	19	101 / 83085	
M30x3,5	228	182	19	101 / 83086	28000
	346	300	19	101 / 83087	
	190	144	24	101 / 86220	

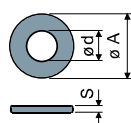
Mesures de la tige en pouces				Tige et embase en acier inox AISI 304 Code	Charge statique max (N)
ød	A	H	Clé		
5/8"-11 UNC	8,70"	7"	1/2"	101 / 83145	22000
3/4"-10 UNC	8,78"	7"	5/8"	101 / 83155	24000

**Matériau de la embase:** Âme interne en polyamide renforcé; revêtement externe en acier inox AISI 304; antigliss en PVC souple 68 shore couleur noir.

**Caractéristiques:** L'antigliss moulé conjointement à la embase assure une parfaite adhérence à la embase en acier. L'absence de cavités internes ainsi obtenue est gage de haut degré de désinfection du pied.

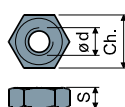
**Conditionnement:** 8 pièces.

**Rondelles UNI 6592-69 - Conditionnement:** 24 pièces.



ø M	M16	M20	M24	M30
S mm	3	3	4	4
ø A mm	30	37	44	56
Codes en acier inox	7291	7292	7294	7296

**Écrous UNI 5588-65 - Conditionnement:** 24 pièces.



ø d	M16	M20	M24	M30
S mm	13	16	19	24
Ch. mm	24	30	36	46
Codes en acier inox	7277	7278	7280	7282

Sur demande

- Tiges avec: Six pans creux dans la tête de la tige • logement additionnel clé dans la tête • logement clé six pans • filetages avec pas et longueurs différentes • acier inox AISI 316.
- Antigliss: Couleur blanc.
- Assemblage de: Écrous • rondelles.
- Conditionnement: Hors standard.

Les dimensions des filetages en pouces sont exprimées en nombre de filets (pas épais UNC) par pouce