



# Supporti ritti con borchie ( Solid )

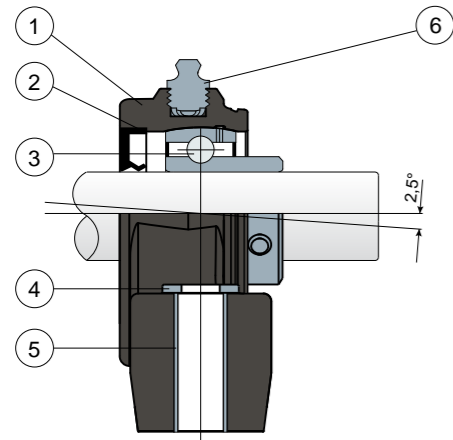
Serie **UCP/CX**



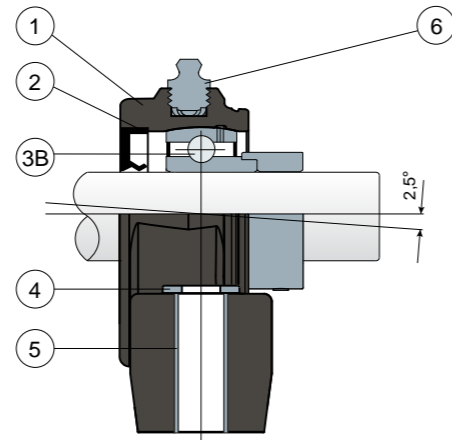
**S** Supporti con flangia Solid: flangia realizzata a superficie chiusa per garantire la massima sanificazione.

**L** Cuscinetti Long Life: lubrificazione fino a fine vita.

Fissaggio con grani - Senza coperchio di protezione



Fissaggio con collare eccentrico - Senza coperchio di protezione



- 1) Corpo esterno supporto in poliammide colore blu Ral 5005 rinforzata con fibre di vetro.
- 2) Guarnizione posteriore a tenuta stagna in gomma NBR per alberi rotanti.
- 3) Cuscinetto in acciaio al cromo o acciaio inox AISI 440.
- 3B) Cuscinetto in acciaio al cromo.
- 4) Rosetta di appoggio UNI 6592 in acciaio inox AISI 304.
- 5) Distanziale di rinforzo fissaggi in acciaio inox AISI 304.
- 6) Ingrassatore tipo dritto con filetto da 1/8 gas in acciaio inox AISI 303 (assente nelle versioni con cuscinetto Long Life).

N.B.: Il coperchio di protezione può essere ordinato a parte come accessorio; nella versione Long Life, l'ingrassatore è assente ed il canale per la lubrificazione è protetto da un cappuccio in gomma.

Le dimensioni del supporto sono conformi alla norma ISO 3228

Errore massimo di allineamento dell'albero 2,5°

Per ulteriori informazioni contattare il nostro Ufficio Tecnico commerciale.

**MATERIALI:** Supporto in poliammide di colore blu Ral 5005 + FV; cuscinetto con fissaggio a grani in acciaio al cromo o acciaio inox; cuscinetto con fissaggio a collare eccentrico in acciaio al cromo; ingrassatore in acciaio inox; boccole di rinforzo e rosette in acciaio inox AISI 304; guarnizioni in gomma NBR; coperchio in polipropilene colore grigio Ral 7042, blu Ral 5015, arancione Ral 2004, rosso Ral 3000.

**CARATTERISTICHE:** Il coperchio di protezione può essere ordinato a parte come accessorio. Montaggio con alberi senza spallamento. La ridotta superficie di contatto della base del supporto consente la massima sanificazione. Errore massimo di allineamento dell'albero 2,5°.

**CONFEZIONE:** 8 pezzi.

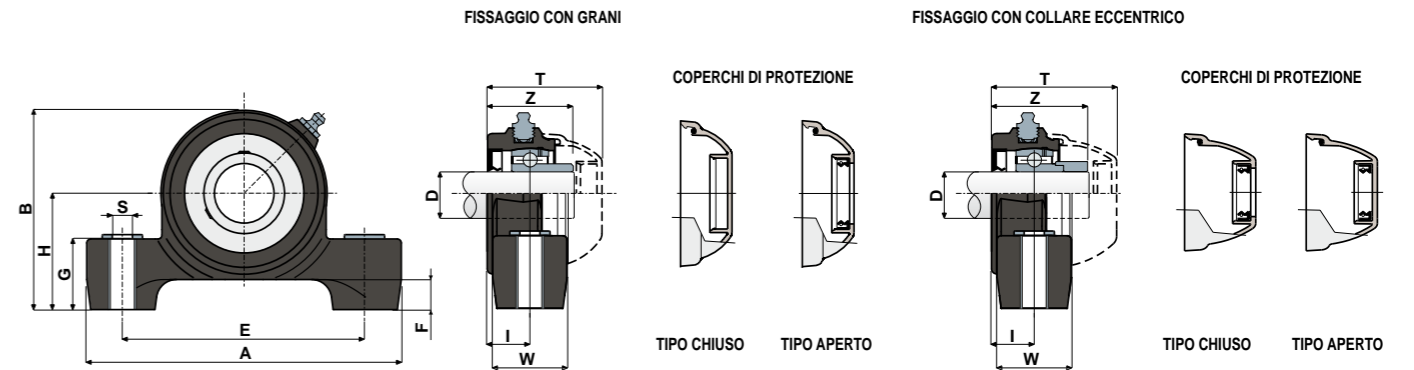
**A RICHIESTA:** Versioni con supporto in polipropilene + FV e antibatteriche; supporti in poliammide blu RAL 5005 FDA APPROVED; coperchi di protezione in polipropilene blu Ral 5015 FDA APPROVED; coperchi di protezione di diverso colore e con marchio personalizzato; confezioni fuori standard; guarnizioni in Viton; fornibile senza guarnizione posteriore a tenuta stagna in gomma NBR.

# Supporti ritti con borchie ( Solid )

Dati tecnici



Serie **UCP/CX**



FISSAGGIO CON GRANI

D	SERIE	CUSCINETTO IN ACCIAIO AL CROMO														CODICI COPERCHIO											
		CODICI Supporto		DIMENSIONI (mm)												Carico cuscinetto (N)		Carico supporto		GRIGIO RAL 7042		BLU RAL 5015		ARANCIONE RAL 2004		ROSSO RAL 3000	
		Cuscinetto standard	Cuscinetto Long Life	E	A	S	F	G	H	B	I	W	Z	T	C	CO	(N)	Chiuso	Aperto	Chiuso	Aperto	Chiuso	Aperto	Chiuso	Aperto		
		Blu Ral 5005																									
NEW	20	UCP 204 CX	90774	90783	96	126	10,5	15	35,2	48,5	80,5	18	30	36,4	49	12800	6600	5750	80254	80255	87259	83901	82305	82306	87540	87541	
	25	UCP 205 CX	88644	90187	106	141	10,5	15	34,5	51,5	86,5	19,6	35	39	51,7	14000	7800	6900	80075	80076	85384	85385	82276	82277	87542	87543	
	30	UCP 206 CX	88401	90188	121	157	10,5	15	34,5	58	99,5	20,7	36	42,7	55,6	19500	11300	9200	80011	80053	84100	80354	82278	82279	87531	87530	
NEW	35	UCP 207 CX	90775	90784	126	165	10,5	15	34,5	62	107,8	21,4	39	44,7	61,8	25500	15300	11500	80077	80078	80969	80275	82284	82285	87544	87545	
NEW	40	UCP 208 CX	90776	90785	136	174,6	10,5	15	35	65	115	22,5	38,6	47,8	70,8	32500	19800	11500	80256	80257	83088	86722	82280	82281	87528	82804	

FISSAGGIO CON COLLARE ECCENTRICO

D	SERIE	CUSCINETTO IN ACCIAIO AL CROMO														CODICI COPERCHIO										
		CODICI Supporto		DIMENSIONI (mm)												Carico cuscinetto (N)		Carico supporto		GRIGIO RAL 7042						
		Cuscinetto standard	Cuscinetto Long Life	E	A	S	F	G	H	B	I	W	Z	T	C	CO	(N)	Chiuso	Aperto							
		Blu Ral 5005																								
NEW	20	UCP 204 CX	90777	90786	96	126	10,5	15	35,2	48,5	80,5	18	30	41,6	56	12800	6600	5750	88371	88372						
	25	UCP 205 CX	88650	90189	106	141	10,5	15	34,5	51,5	86,5	19,6	35	43	57,5	14000	7800	6900	88373	88374						
	30	UCP 206 CX	88651	90190	121	157	10,5	15	34,5	58	99,5	20,7	36	47,4	61,8	19500	11300	9200	88375	88376						
NEW	35	UCP 207 CX	90778	90787	126	165	10,5	15	34,5	62	107,8	21,4	39	50,8	66,5	25500	15300	11500	88377	88378						
NEW	40	UCP 208 CX	90779	90788	136	174,6	10,5	15	35	65	115	22,5	38,6	55,2	70,8	32500	19800	11500	80256	80257						

FISSAGGIO CON GRANI

D	SERIE	CUSCINETTO IN ACCIAIO INOX AISI 440														CODICI COPERCHIO											
		CODICI Supporto		DIMENSIONI (mm)												Carico cuscinetto (N)		Carico supporto		GRIGIO RAL 7042		BLU RAL 5015		ARANCIONE RAL 2004		ROSSO RAL 3000	
		Cuscinetto standard	Cuscinetto Long Life	E	A	S	F	G	H	B	I	W	Z	T	C	CO	(N)	Chiuso	Aperto	Chiuso	Aperto	Chiuso	Aperto	Chiuso	Aperto		
		Blu Ral 5005																									
NEW	20	UCP 204 CX	90780	90789	96	126	10,5	15	35,2	48,5	80,5	18	30	36,4	49	8300	6600	5750	80254	80255	87259	83901	82305	82306	87540	87541	
	25	UCP 205 CX	88647	90191	106	141	10,5	15	34,5	51,5	86,5	19,6	35	39	51,7	9150	7800	6900	80075	80076	85384	85385	82276	82277	87542	87543	
	30	UCP 206 CX	88641	90192	121	157	10,5	15	34,5	58	99,5	20,7	36	42,7	55,6	12500	11200	9200	80011	80053	84100	80354	82278	82279	87531	87530	
NEW	35	UCP 207 CX	90781	90790	126	165	10,5	15	34,5	62	107,8	21,4	39	44,7	61,8	16600	15300	11500	80077	80078	80969	80275	82284	82285	87544	87545	
NEW	40	UCP 208 CX	90782	90791	136	174,6	10,5	15	35	65	115	22,5	38,6	47,8	70,8	20000	19000	11500	80256	80257	83088	86722	82280	82281	87528	82804	