



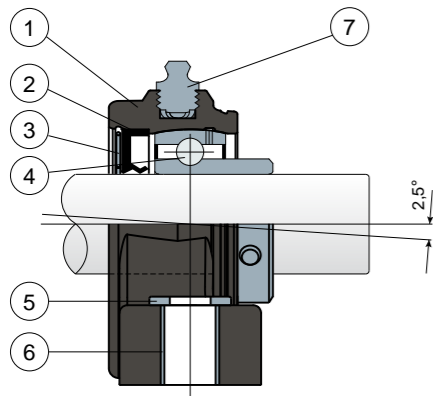
# Supporti ritri

Serie **UCP/CX**

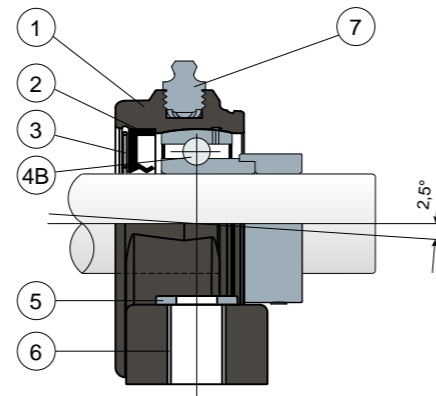


**L** Cuscinetti Long Life: lubrificazione fino a fine vita.

Fissaggio con grani - Senza coperchio di protezione



Fissaggio con collare eccentrico - Senza coperchio di protezione



- 1) Corpo esterno supporto in poliammide di colore nero, bianco o blu Ral 5005 rinforzata con fibre di vetro.
- 2) Guarnizione posteriore a tenuta stagna in gomma NBR per alberi rotanti.
- 3) Anello di arresto in acciaio inox AISI 304.
- 4) Cuscinetto in acciaio al cromo o acciaio inox AISI 440.
- 4B) Cuscinetto in acciaio al cromo.
- 5) Rosetta di appoggio UNI 6592 in acciaio inox AISI 304.
- 6) Distanziale di rinforzo fissaggi in acciaio inox AISI 304.
- 7) Ingrassatore tipo dritto con filetto da 1/8 gas in ottone nichelato (assente nelle versioni con cuscinetto Long Life).

N.B.: Il coperchio di protezione può essere ordinato a parte come accessorio; nella versione Long Life, l'ingrassatore è assente ed il canale per la lubrificazione è protetto da un cappuccio in gomma.

Le dimensioni del supporto sono conformi alla norma ISO 3228

Errore massimo di allineamento dell'albero 2,5°

Per ulteriori informazioni contattare il nostro Ufficio Tecnico commerciale.

**MATERIALI:** Supporto in poliammide di colore nero, bianco o blu Ral 5005 + FV; cuscinetto con fissaggio a grani in acciaio al cromo o acciaio inox; cuscinetto con fissaggio a collare eccentrico in acciaio al cromo; ingrassatore in ottone nichelato; boccole di rinforzo, rosette e anello di arresto in acciaio inox AISI 304; guarnizioni in gomma NBR; coperchio in polipropilene colore grigio Ral 7042, blu Ral 5015, arancione Ral 2004, rosso Ral 3000.

**CARATTERISTICHE:** Il coperchio di protezione può essere ordinato a parte come accessorio. Montaggio con alberi senza spallamento. Errore massimo di allineamento dell'albero 2,5°.

**CONFEZIONE:** 8 pezzi.

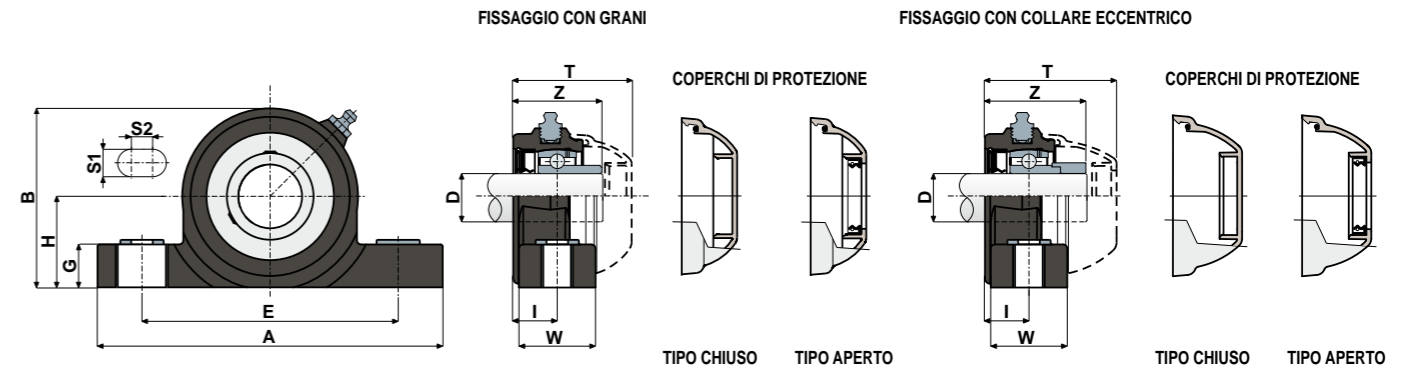
**A RICHIESTA:** Versioni con supporto in polipropilene + FV e antibatteriche; supporti in poliammide blu RAL 5005 FDA APPROVED; coperchi di protezione in polipropilene blu Ral 5015 FDA APPROVED; coperchi di protezione di diverso colore e con marchio personalizzato; confezioni fuori standard; guarnizioni in Viton.

# Supporti ritri

Dati tecnici



Serie **UCP/CX**



FISSAGGIO CON GRANI

D	SERIE	CUSCINETTO IN ACCIAIO AL CROMO															CODICI COPERCHIO													
		CODICI Supporto						DIMENSIONI (mm)									Carico cuscinetto (N)		Carico supporto		GRIGIO RAL 7042				BLU RAL 5015		ARANCIONE RAL 2004		ROSSO RAL 3000	
		Cuscinetto standard		Cuscinetto Long Life											C	CO	(N)	Chiuso	Aperto	Chiuso	Aperto	Chiuso	Aperto	Chiuso	Aperto					
20	UCP 204 CX	84080	84774	87753	90145	90149	90154	96	130	13	10	20	33,5	65,5	18	30	36	49	12800	6600	5750	80254	80255	87259	83901	82305	82306	87540	87541	
25	UCP 205 CX	83688	84775	87754	90146	90150	90155	106	140	13	10	20	36,5	71,5	19,6	35	39	51,7	14000	7800	6900	80075	80076	85384	85385	82276	82277	87542	87543	
30	UCP 206 CX	83689	84776	87755	88673	90151	90156	121	163	13	10	20	43	84,5	20,7	36	41,7	55,7	19500	11300	9200	80011	80053	84100	80354	82278	82279	87531	87530	
35	UCP 207 CX	83690	84777	87756	90147	90152	90157	126	168	13	10	20	47,6	93,3	22,7	39	48	61,8	25500	15300	11500	80077	80078	80969	80275	82284	82285	87544	87545	
40	UCP 208 CX	85451	85452	87757	90148	90153	90158	136	185	13	10	20	50	100	22,5	38,6	51,5	70,7	32500	19800	11500	80256	80257	83088	86722	82280	82281	87528	82804	

FISSAGGIO CON COLLARE ECCENTRICO

D	SERIE	CUSCINETTO IN ACCIAIO AL CROMO															CODICI COPERCHIO						
		CODICI Supporto						DIMENSIONI (mm)									Carico cuscinetto (N)		Carico supporto		GRIGIO RAL 7042		
		Cuscinetto standard		Cuscinetto Long Life											C	CO	(N)	Chiuso	Aperto				
20	UCP 204 CX	88574	88579	88584	90159	90164	90169	96	130	13	10	20	33,5	65,5	18	30	41,6	56	12800	6600	5750	88371	88372
25	UCP 205 CX	88575	88580	88585	90160	90165	90170	106	140	13	10	20	36,5	71,5	19,6	35	43	57,6	14000	7800	6900	88373	88374
30	UCP 206 CX	88576	88581	88586	90161	90166	90171	121	163	13	10	20	43	84,5	20,7	36	47,4	61,8	19500	11300	9200	88375	88376
35	UCP 207 CX	88577	88582	88587	90162	90167	90172	126	168	13	10	20	47,6	93,3	22,7	39	52	66,6	25500	15300	11500	88377	88378
40	UCP 208 CX	88578	88583	88588	90163	90168	90173	136	185	13	10	20	50	100	22,5	38,6	55,2	70,9	32500	19800	11500	80256	80257

FISSAGGIO CON GRANI

D	SERIE	CUSCINETTO IN ACCIAIO INOX AISI 440															CODICI COPERCHIO												
		CODICI Supporto						DIMENSIONI (mm)									Carico cuscinetto (N)		Carico supporto		GRIGIO RAL 7042		BLU RAL 5015		ARANCIONE RAL 2004		ROSSO RAL 3000		
		Cuscinetto standard		Cuscinetto Long Life											C	CO	(N)	Chiuso	Aperto	Chiuso	Aperto	Chiuso	Aperto	Chiuso	Aperto				
20	UCP 204 CX	84081	84778	87762	85324	85840	88393	96	130	13	10	20	33,5	65,5	18	30	36	49	8300	6600	5750	80254	80255	87259	83901	82305	82306	87540	87541
25	UCP 205 CX	83702	84779	87763	84238	86179	88880	106	140	13	10	20	36,5	71,5	19,6	35	39	51,7	9150	7800	6900	80075	80076	85384	85385	82276	82277	87542	87543
30	UCP 206 CX	83703	84780	87764	90174	87526	90178	121	163	13	10	20	43	84,5	20,7	36	41,7	55,7	12500	11200	9200	80011	80053	84100	80354	82278	82279	87531	87530
35	UCP 207 CX	83704	84781	87765	86699	90176	90179	126	168	13	10	20	47,6	93,3	22,7	39	48	61,8	16600	15300	11500	80077	80078	80969	80275	82284	82285	87544	87545
40	UCP 208 CX	85453	85454	87766	90175	90177	90180	136	185	13	10	20	50	100	22,5	38,6	51,5	70,7	20000	19000	11500	80256	80257	83088	86722	82280	82281	87528	82804

FISSAGGIO CON GRANI - VERSIONI CON MISURE IN POLLICI

D	(pollici)	(mm)	SERIE	CUSCINETTO IN ACCIAIO AL CROMO															CODICI COPERCHIO											
				CODICI Supporto						DIMENSIONI (mm)									Carico cuscinetto (N)		Carico supporto		GRIGIO RAL 7042		BLU RAL 5015		ARANCIONE RAL 2004		ROSSO RAL 3000	
				Cuscinetto standard		Cuscinetto Long Life											C	CO	(N)	Chiuso	Aperto	Chiuso	Aperto	Chiuso	Aperto	Chiuso	Aperto			
1"	25,4	UCP 205 CX	84535	84931	87767	90181	90183	90185	106	140	13	10	20	36,5	71,5	19,6	35	39	51,7	14000	7800	6900	80075	85202	85384	87273	82276	87660	87542	87663
1 1/4"	31,75	UCP 206 CX	84536	84932	87768	90182	90184	90186	121	163	13	10	20	43	84,5	20,7	36	41,7	55,7	19500	11300	9200	80011	85203	84100	87274	82278	87661	87531	87664

Le dimensioni in pollici sono conformi al sistema imperiale britannico