



Supporti a flangia quadra

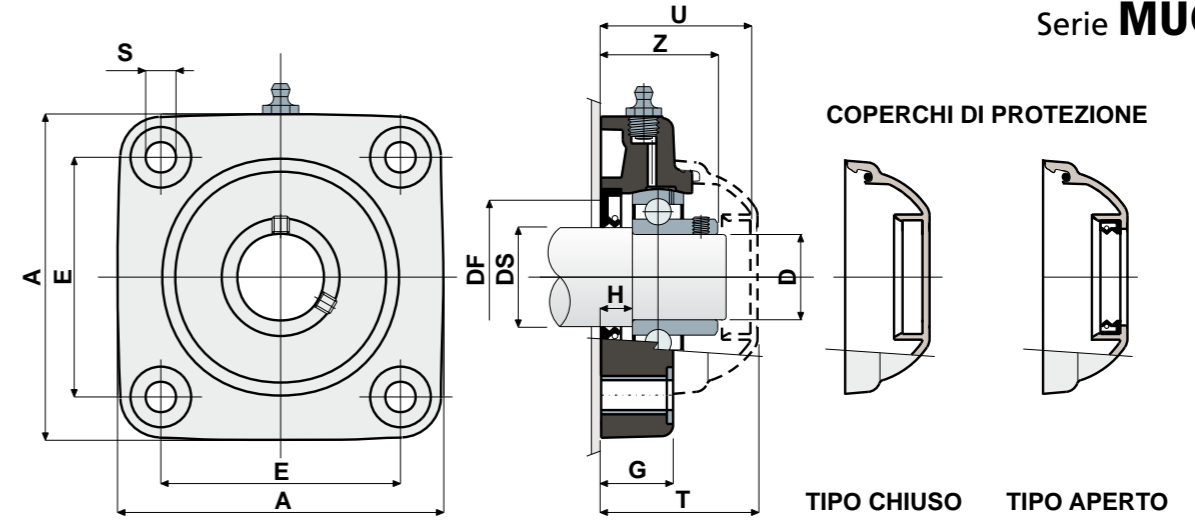
Serie **UCF/CS**
Serie **MUCF/CS**



Serie **UCF/CS**
Serie **MUCF/CS**

Supporti a flangia quadra

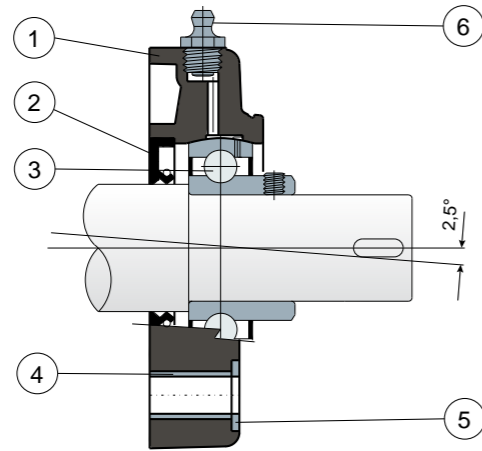
Dati tecnici



S Supporti con flangia Solid: flangia realizzata a superficie chiusa per garantire la massima sanificazione.

L Cuscinetti Long Life: lubrificazione fino a fine vita.

Guarnizione posteriore per albero con spallamento



- 1) Corpo esterno supporto in poliammide di colore nero, bianco o blu Ral 5005 rinforzata con fibre di vetro.
- 2) Guarnizione posteriore a tenuta stagna in gomma NBR per alberi rotanti.
- 3) Cuscinetto in acciaio al cromo o acciaio inox AISI 440.
- 4) Distanziale di rinforzo fissaggi in acciaio inox AISI 304.
- 5) Rosetta di appoggio UNI 6592 in acciaio inox AISI 304.
- 6) Ingrassatore tipo dritto con filetto da 1/8 gas in ottone nichelato (assente nelle versioni con cuscinetto Long Life).

N.B.: Il coperchio di protezione può essere ordinato a parte come accessorio; nella versione Long Life, l'ingrassatore è assente ed il canale per la lubrificazione è protetto da un cappuccio in gomma.

Le dimensioni del supporto sono conformi alla norma ISO 3228

Errore massimo di allineamento dell'albero 2,5°

Per ulteriori informazioni contattare il nostro Ufficio Tecnico commerciale.

MATERIALI: Supporto in poliammide di colore nero, bianco o blu Ral 5005 + FV; cuscinetto in acciaio al cromo o acciaio inox; ingrassatore in ottone nichelato; boccole di rinforzo e rosette in acciaio inox AISI 304; guarnizioni in gomma NBR; coperchio in polipropilene colore grigio Ral 7042, blu Ral 5015, arancione Ral 2004, rosso Ral 3000.

CARATTERISTICHE: Guarnizione posteriore adatta per alberi con spallamento; il coperchio di protezione può essere ordinato a parte come accessorio. L'utilizzo degli alberi con spallamento consente una maggiore capacità di carico assiale. Errore massimo di allineamento dell'albero 2,5°.

CONFEZIONE: 8 pezzi.

A RICHIESTA: Versioni con supporto in polipropilene + FV e antibatteriche; supporti in poliammide blu RAL 5005 FDA APPROVED; coperchi di protezione in polipropilene blu Ral 5015 FDA APPROVED; coperchi di protezione di diverso colore e con marchio personalizzato; confezioni fuori standard; guarnizioni in Viton.

DS	D	SERIE	CUSCINETTO IN ACCIAIO AL CROMO													CODICI COPERCHIO													
			CODICI Supporto						DIMENSIONI (mm)							Carico cuscinetto (N)			Carico supporto			GRIGIO RAL 7042		BLU RAL 5015		ARANCIONE RAL 2004		ROSSO RAL 3000	
			Cuscinetto standard		Cuscinetto Long Life		E	A	S	G	H	Z	U	T	DF		C	CO	(N)	Chiuso	Aperto	Chiuso	Aperto	Chiuso	Aperto	Chiuso	Aperto		
25	20	UCF 204 CS	80260	85246	89229	89573	89580	89588	63,5	90	10,5	19	8,5	33,8	44	46,5	45	40	12800	6600	16500	80254	80255	87259	83901	82305	82306	87540	87541
30	25	UCF 205 CS	80178	85247	89230	89574	89581	89589	70	99,5	10,5	22	10	36,9	47	49,5	50	45	14000	7800	17000	80075	80076	85384	85385	82276	82277	87542	87543
35	30	UCF 206 CS	80179	85248	89231	89575	89582	89590	83	113	10,5	26	11,5	41,7	52,5	55	60	50	19500	11300	17500	80011	80053	84100	80354	82278	82279	87531	87530
35	30	MUCF 206 CS	84045	85249	89232	89576	89583	89591	83	113	10,5	26	11,5	41,3	65	68	60	50	19500	11300	17500	80256	80494	83088	87271	82280	87555	87528	87569
40	35	UCF 207 CS	80180	85250	89233	86697	89584	89592	92	122	10,5	26	10,5	43,2	57	59	70	55	25500	15300	18000	80077	80078	80969	80275	82284	82285	87544	87545
40	35	MUCF 207 CS	84046	85251	89234	89577	89585	89593	83	122	10,5	26	10,5	42,8	65	68	70	55	25500	15300	18000	80256	80495	83088	87277	82280	87557	87528	87529
45	40	UCF 208 CS	80261	85252	89235	89578	89586	89594	102	133	10,5	26	9	44,8	65	68	78	65	32500	19800	18000	80256	80257	83088	86722	82280	82281	87528	82804
45	40	MUCF 208 CS	80713	85253	89236	89579	89587	89595	83	113	10,5	26	9	44,8	65	68	78	65	32500	19800	18000	80256	80257	83088	86722	82280	82281	87528	82804

DS	D	SERIE	CUSCINETTO IN ACCIAIO INOX AISI 440													CODICI COPERCHIO													
			CODICI Supporto						DIMENSIONI (mm)							Carico cuscinetto (N)			Carico supporto			GRIGIO RAL 7042		BLU RAL 5015		ARANCIONE RAL 2004		ROSSO RAL 3000	
			Cuscinetto standard		Cuscinetto Long Life		E	A	S	G	H	Z	U	T	DF		C	CO	(N)	Chiuso	Aperto	Chiuso	Aperto	Chiuso	Aperto	Chiuso	Aperto		
25	20	UCF 204 CS	83520	85254	89237	89596	89602	89610	63,5	90	10,5	19	8,5	33,8	44	46,5	45	40	8300	6600	16500	80254	80255	87259	83901	82305	82306	87540	87541
30	25	UCF 205 CS	84146	85255	89238	88091	89603	89611	70	99,5	10,5	22	10	36,9	47	49,5	50	45	9150	7800	17000	80075	80076	85384	85385	82276	82277	87542	87543
35	30	UCF 206 CS	83829	85256	89239	89597	89604	89612	83	113	10,5	26	11,5	41,7	52,5	55	60	50	12500	11200	17500	80011	80053	84100	80354	82278	82279	87531	87530
35	30	MUCF 206 CS	85259	85261	89240	89598	89605	89613	83	113	10,5	26	11,5	41,3	65	68	60	50	12500	11200	17500	80256	80494	83088	87271	82280	87555	87528	87569
40	35	UCF 207 CS	84147	85257	89241	89599	89606	89614	92	122	10,5	26	10,5	43,2	57	59	70	55	16600	15300	18000	80077	80078	80969	80275	82284	82285	87544	87545
40	35	MUCF 207 CS	85260	85262	89242	88090	89607	89615	83	122	10,5	26	10,5	42,8	65	68	70	55	16600	15300	18000	80256	80495	83088	87277	82280	87557	87528	87529
45	40	UCF 208 CS	80322	85258	89243	89600	89608	89616	102	133	10,5	26	9	44,8	65	68	78	65	20000	19000	18000	80256	80257	83088	86722	82280	82281	87528	82804
45	40	MUCF 208 CS	83828	85263	89244	89601	89609	89617	83	113	10,5	26	9	44,8	65	68	78	65	20000	19000	18000	80256	80257	83088	86722	82280	82281	87528	82804