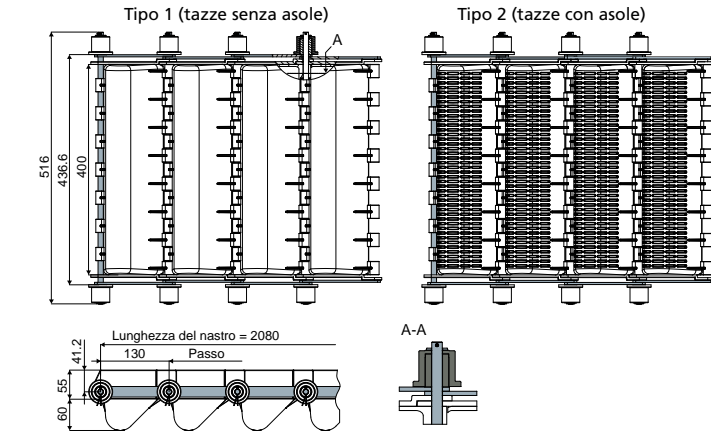
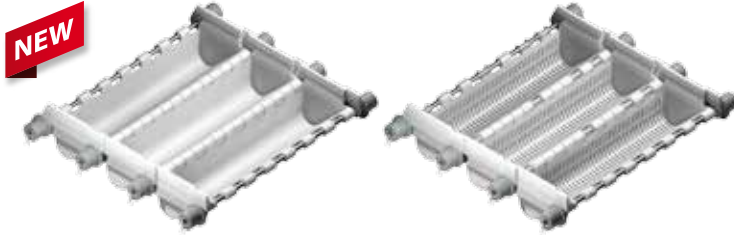


Catene e accessori

Esempio di applicazione

Part. 719 Catena a tazze (passo 130 mm)



MATERIALI: Tazze e spondine laterali in polipropilene colore bianco; perni, bielle e copiglie in acciaio inox AISI 304; rullini in poliammide.

CARATTERISTICHE: Da utilizzare nei trasporti elevatori. Disponibile nelle versioni con e senza asole.

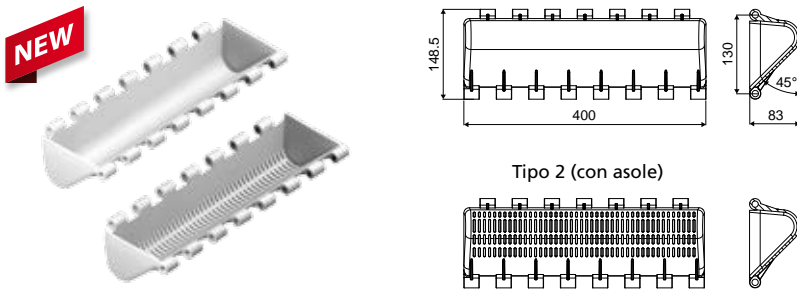
CONFEZIONE: 2,08 Mt. (16 tazze).

A RICHIESTA:

- Catene: In diverse colorazioni.
- Confezioni: Fuori standard.

Codice	Tipo
719 / 90435	1
719 / 90436	2

Part. 714 Tazza (per Part.719)



Codice	Tipo
714 / 90428	1
714 / 90429	2

MATERIALI: Tazze in polipropilene colore bianco.

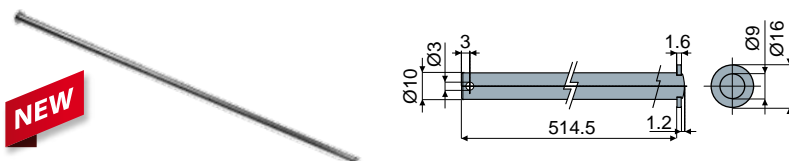
CARATTERISTICHE: Da utilizzare nelle catene a tazze Part.719. Disponibile nelle versioni con e senza asole.

CONFEZIONE: 25 pezzi.

A RICHIESTA:

- Tazze: In diverse colorazioni.
- Confezioni: Fuori standard.

Part. 718 Perno (per Part.719)



Codice
718 / 90434

MATERIALI: Perno e rosetta in acciaio inox AISI 304.

CARATTERISTICHE: Da utilizzare nelle catene a tazze Part.719.

CONFEZIONE: 25 pezzi.

A RICHIESTA:

- Confezioni: Fuori standard.

