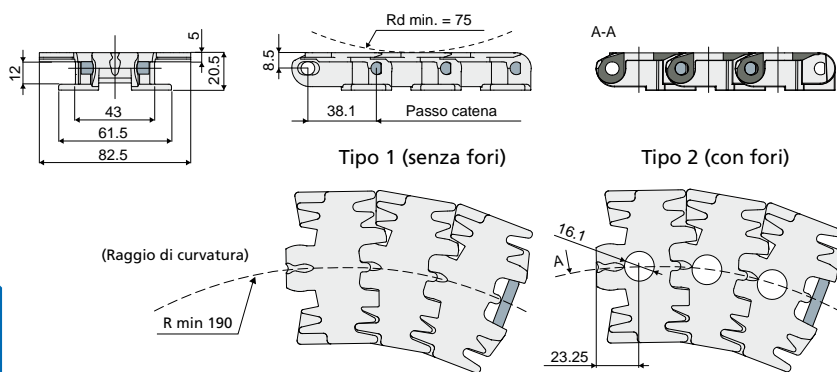


Catene e accessori

Part. **710** Catena curvilinea (879 TAB Safety Finger)



Codice	Tipo	Materiale	Colore
710 / 85400	1	Acetalica	Bianco
710 / 86206	1	Acetalica	Marrone NEW
710 / 86096	1	Acetalica elettroconduttiva	Nero
710 / 90438	2	Acetalica	Bianco NEW

MATERIALI: Tapparelle in acetalica colore bianco o marrone o acetalica elettroconduttiva colore nero; perni in acciaio inox AISI 304.

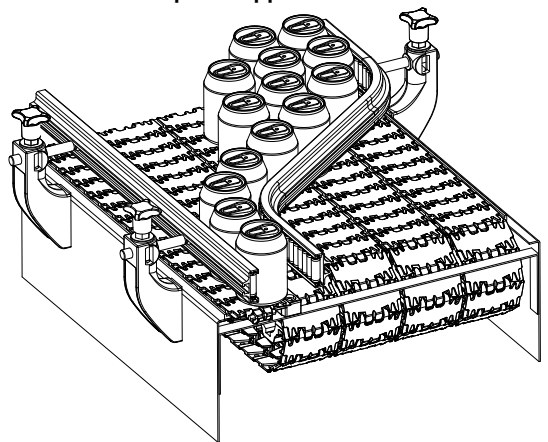
CARATTERISTICHE: Da utilizzare con le ruote:

Part.310, 457, 456, 455, 454, 458, 459. Carico di lavoro Max.: 2100 N.

La versione con fori (Tipo 2), può essere utilizzata negli impianti ove sia previsto il rilascio di trucioli durante le fasi di trasporto (vedi esempio a lato); i fori agevolano lo smaltimento dei trucioli.

CONFEZIONE: 3,05 Mt.

Esempio di applicazione



Esempio di applicazione

