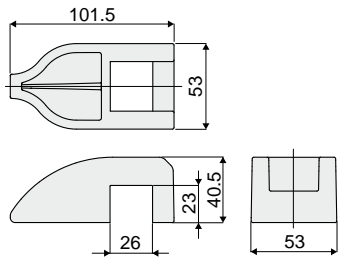


Guide catena e accessori

Part. 471

Pattino per ritorno catene

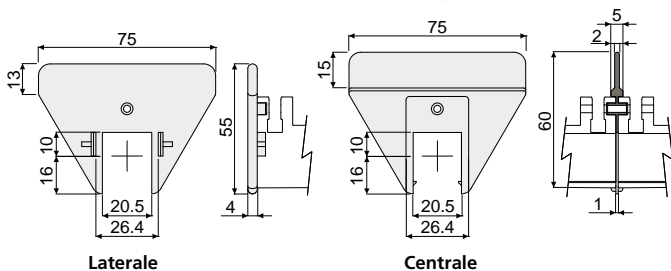


Codice
471 / 85796

MATERIALI: Pattino in polietilene HD colore verde.
CARATTERISTICHE: Da utilizzare con i distanziali Part.495, 496, 497 e il profilo Part.499. Montaggio a pressione.
CONFEZIONE: 24 pezzi.
A RICHIESTA:

- Pattini: In diverse colorazioni.
- Confezioni: Fuori standard.

Part. 498 Piastrina di guida

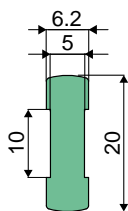


Tipo	Codice
Laterale	498 / 87021
Centrale	498 / 87022

MATERIALI: Piastrina in poliammide colore nero.
CARATTERISTICHE: Da utilizzare con i distanziali Part.495, 496, 497.
CONFEZIONE: 24 pezzi.
A RICHIESTA:

- Piastrine: In diverse colorazioni.
- Confezioni: Fuori standard.

Part. 499 Profilo di scorrimento

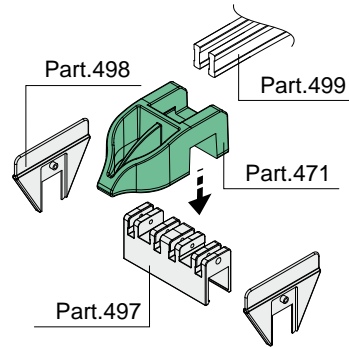


Codice
499 / 87023

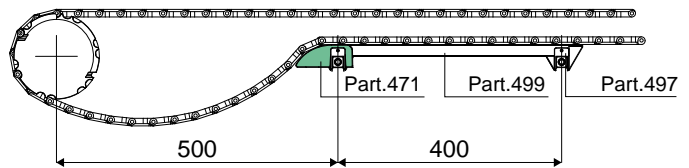
MATERIALI: Estruso in polietilene colore verde.
CARATTERISTICHE: Da utilizzare con i distanziali Part.495, 496, 497.
CONFEZIONE: Articolo venduto a Mt. - min. 60 Mt.
A RICHIESTA:

- Estrusi: In diverse colorazioni, lunghezze.
- Confezioni: Fuori standard.

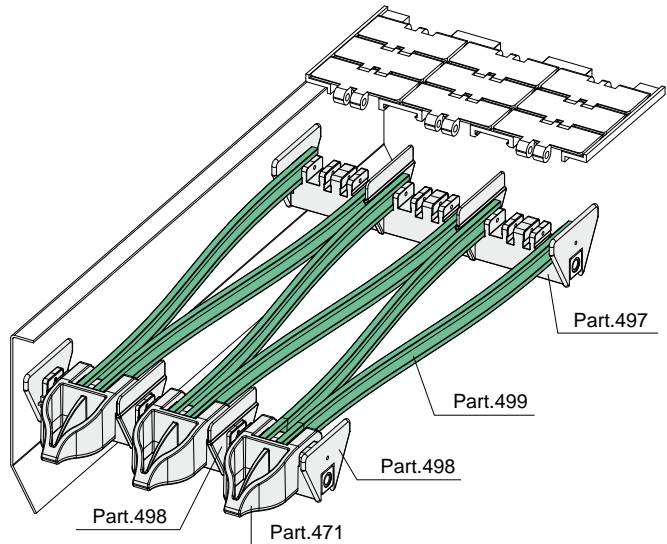
Esempio di applicazione



Esempio di applicazione

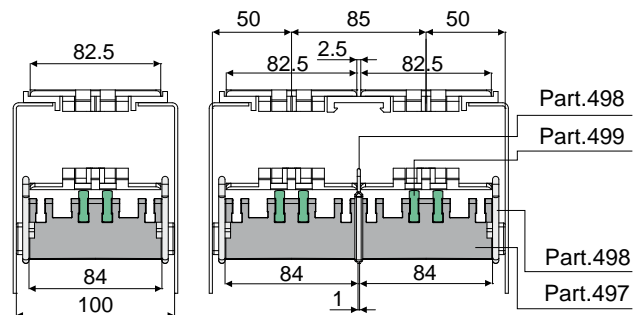


Esempio di applicazione



Esempi di montaggio

Larghezza catena 82,5 mm



Larghezza catena 114,3 mm

