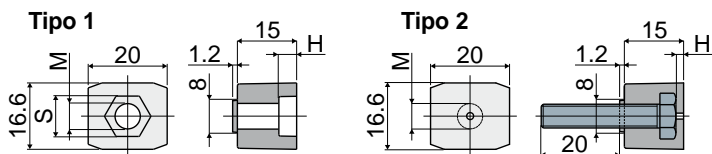


Guide catena e accessori

Part. 390 Blocchetto di fissaggio per guida catena



Tipo 1 (senza vite)			
Codice	M	H	S
390 / 84166	M6	4,5	10
390 / 84167	M8	6	13

Tipo 2 (con vite)		
Codice	M	H
390 / 87189	M6	2

MATERIALI: Blocchetto in poliammide rinforzata colore nero; vite in acciaio inox.

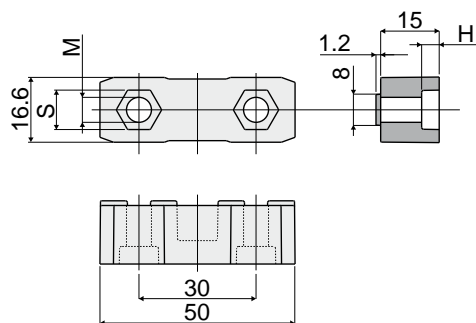
CARATTERISTICHE: Utilizzato per il fissaggio delle guide sul telaio per Part.381, 384, 513 (escluse le versioni con profilo metallico in alluminio).

CONFEZIONE: 96 pezzi.

A RICHIESTA:

- Blocchetti: In diverse colorazioni.
- Confezioni: Fuori standard.

Part. 391 Blocchetto di giunzione per guida catena



Codice	M	H	S
391 / 84168	M6	4,5	10
391 / 84169	M8	6	13

MATERIALI: Blocchetto in poliammide rinforzata colore nero.

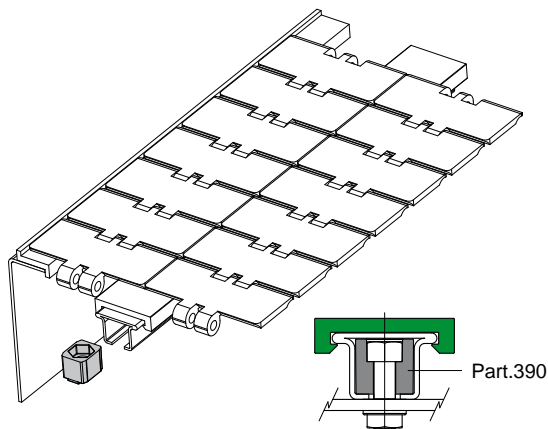
CARATTERISTICHE: Utilizzato per la giunzione delle guide per Part.381, 384, 513 (escluse le versioni con profilo metallico in alluminio).

CONFEZIONE: 48 pezzi.

A RICHIESTA:

- Blocchetti: In diverse colorazioni.
- Confezioni: Fuori standard.

Esempio di applicazione



Esempio di applicazione

