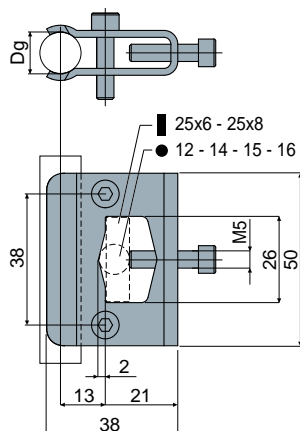


# Morsetti portaguide

## Part. 440 Morsetto portaguide (per guide tonde)



Dg Diametro guida (mm)	Codice
12	440 / 85240

**MATERIALI:** Morsetto e bulloneria in acciaio inox AISI 304.

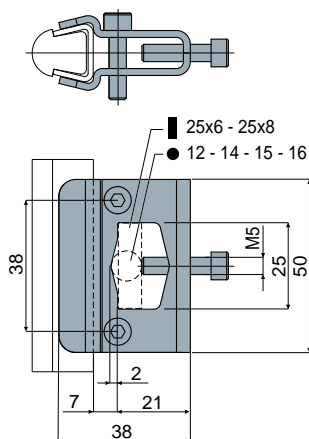
**CARATTERISTICHE:** Fornito completo di bulloneria.

**CONFEZIONE:** 24 pezzi.

**A RICHIESTA:**

- Confezioni: Fuori standard.

## Part. 439 Morsetto portaguide (per guide trapezoidali)



Codice
439 / 85239

**MATERIALI:** Morsetto e bulloneria in acciaio inox AISI 304.

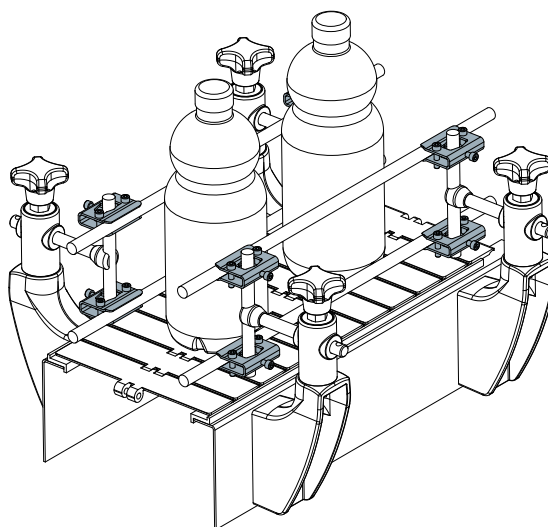
**CARATTERISTICHE:** Il particolare consente l'utilizzo di guide con spessore 1,5 e 2 mm: Part.353, 354, 377, 418, 419, 420, 446, 469, 485, 514, 551. Fornito completo di bulloneria.

**CONFEZIONE:** 24 pezzi.

**A RICHIESTA:**

- Confezioni: Fuori standard.

### Esempio di applicazione



### Esempio di applicazione

