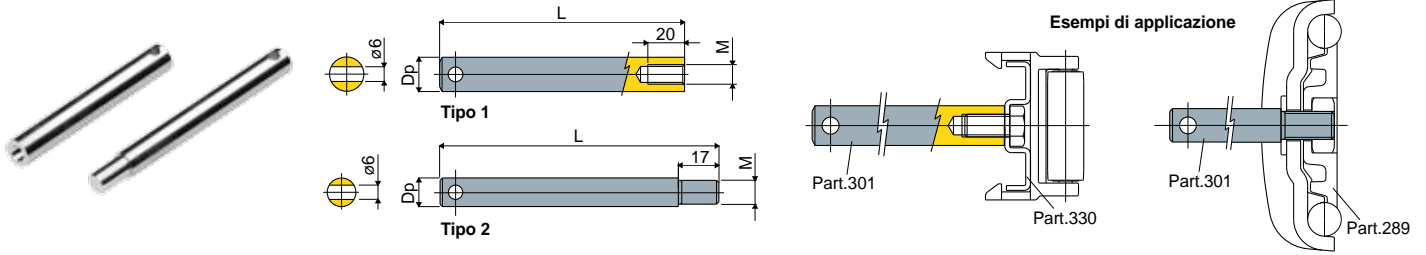


Morsetti portaguide

Part. 301 Perno filettato



Dp (mm)	L (mm)	M (mm)	Tipo 1
12	100	M8	301 / 86707
14	100	M8	301 / 82751
16	100	M8	301 / 86708

Dp (mm)	L (mm)	M (mm)	Tipo 2
12	117	M10	301 / 83304
12	150	M8	301 / 85381
12	167	M10	301 / 84869
12	217	M10	301 / 83871
14	117	M10	301 / 83305
16	117	M10	301 / 83306
16	121	M10	301 / 84109

MATERIALI: Perno in acciaio inox AISI 304.

CARATTERISTICHE:

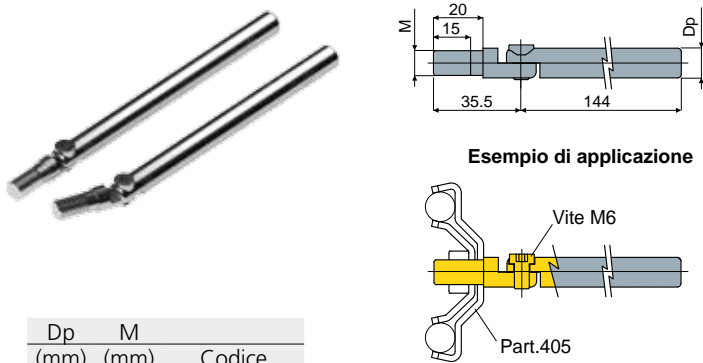
- Tipo 1: Applicabile ai morsetti portaguide e alle guide laterali;
- Tipo 2: Utilizzato nel montaggio dei Part.289, 229, 230, 290, 204, 205.

CONFEZIONE: 24 pezzi.

A RICHIESTA:

- Perti: In lunghezze diverse.
- Confezioni: Fuori standard.

Part. 460 Perno per morsetto portaguide



Dp (mm)	M (mm)	Codice
12	M10	460 / 85470
14	M10	460 / 85566

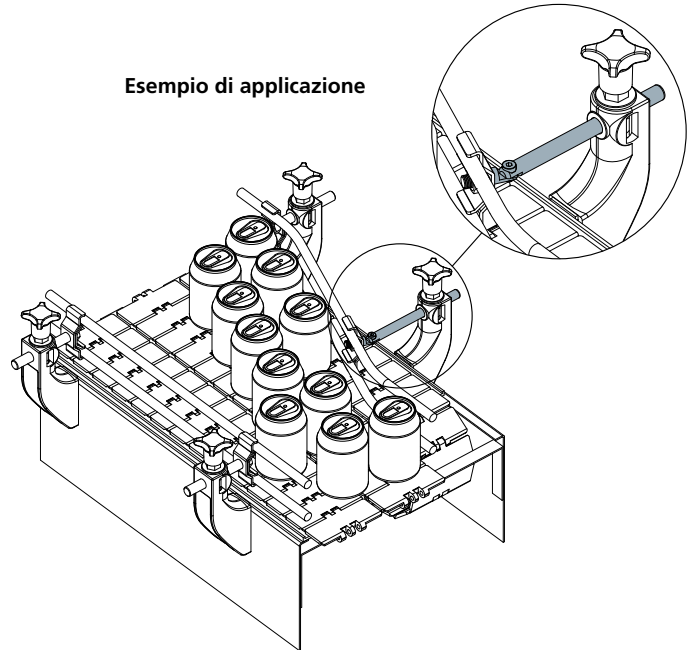
MATERIALI: Perno e bulloneria in acciaio inox AISI 304.

CARATTERISTICHE: Fornito completo di bulloneria.

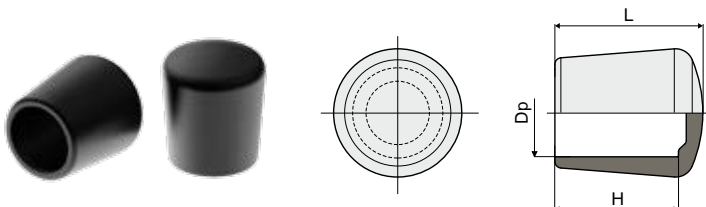
CONFEZIONE: 24 pezzi.

A RICHIESTA:

- Perti: In lunghezze diverse.
- Confezioni: Fuori standard.



Part. 398 Puntale per perni



Dp (mm)	H (mm)	L (mm)	Codice
12	17	21	398 / 84258
14	18	23	398 / 84259
16	20	25	398 / 85592

MATERIALI: Puntale in gomma termoplastica.

CARATTERISTICHE: Da applicare alle estremità dei perni.

CONFEZIONE: 24 pezzi.

A RICHIESTA:

- Confezioni: Fuori standard.