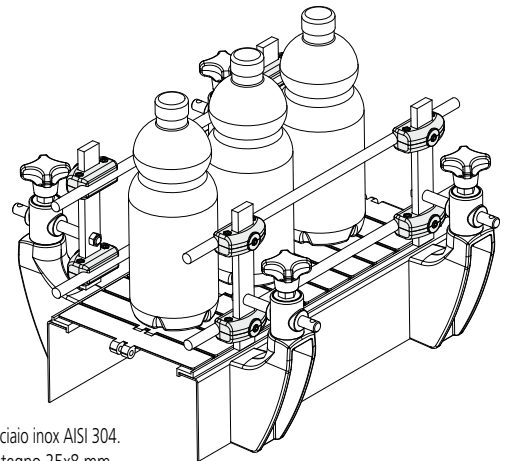
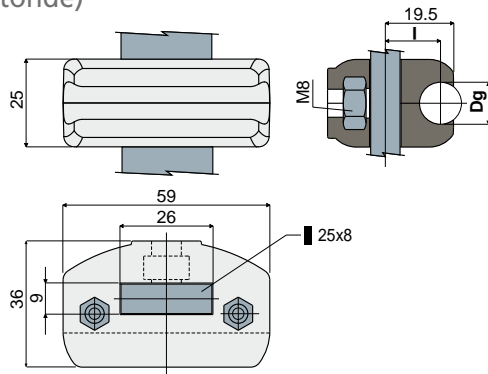


Morsetti portaguide

Part. 231

Morsetto portaguide (per guide tonde)

Esempio di applicazione



Dg Diametro guida (mm)	l (mm)	Codice
8	16	231 / 80749
10	15	231 / 80788
12	15	231 / 80687
14	15	231 / 80787

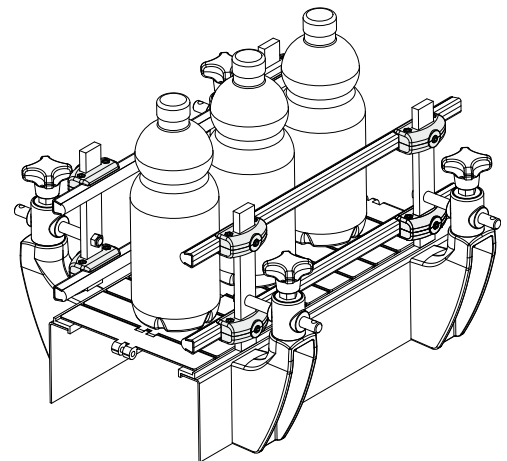
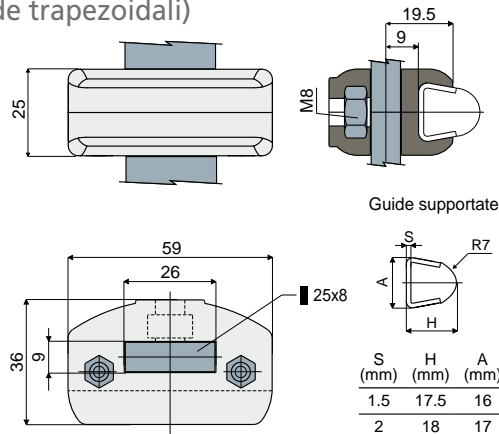
MATERIALI: Morsetto in poliammide rinforzata colore nero; bulloneria in acciaio inox AISI 304.
CARATTERISTICHE: Fornito assemblato. Da utilizzare con piatto di sostegno 25x8 mm.
CONFEZIONE: 24 pezzi.
A RICHIESTA:

- Morsetti: In polipropilene rinforzato, in diverse colorazioni.
- Confezioni: Fuori standard.

Part. 232

Morsetto portaguide (per guide trapezoidali)

Esempio di applicazione



Codice
232 / 80688

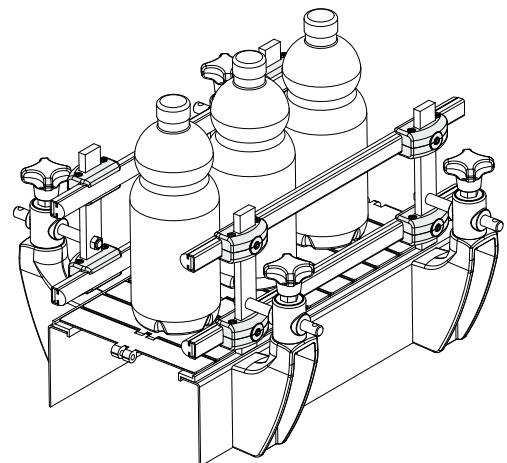
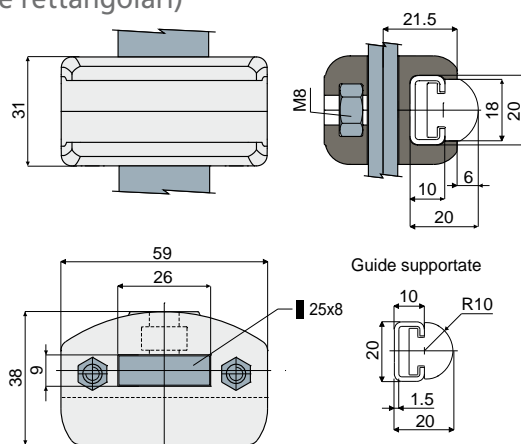
MATERIALI: Morsetto in poliammide rinforzata colore nero; bulloneria in acciaio inox AISI 304.
CARATTERISTICHE: Fornito assemblato. Da utilizzare con piatto di sostegno 25x8 mm. Il particolare consente l'utilizzo di guide con spessore 1,5 e 2 mm.: Part.353, 354, 377, 418, 419, 420, 446, 469, 485, 514, 551.
CONFEZIONE: 24 pezzi.
A RICHIESTA:

- Morsetti: In polipropilene rinforzato, in diverse colorazioni.
- Confezioni: Fuori standard.

Part. 291

Morsetto portaguide (per guide rettangolari)

Esempio di applicazione



Codice
291 / 82578

MATERIALI: Morsetto in poliammide rinforzata colore nero; bulloneria in acciaio inox AISI 304.
CARATTERISTICHE: Fornito assemblato. Da utilizzare con piatto di sostegno 25x8 mm. Utilizzato per il sostegno delle guide laterali tonde Part.373.
CONFEZIONE: 24 pezzi.
A RICHIESTA:

- Morsetti: In polipropilene rinforzato, in diverse colorazioni.
- Confezioni: Fuori standard.