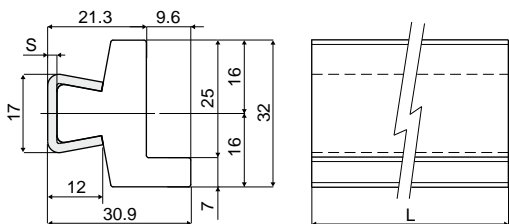


# Guide catena e accessori

## Part. 446 Guida di scorrimento a profilo sagomato (con profilo metallico)



Codice	S	L
446 / 85355	1,5	6 Mt.
446 / 85356	1,5	3 Mt.
446 / 85358	2	6 Mt.
446 / 85357	2	3 Mt.

**MATERIALI:** Profilo guida in polietilene naturale; profilo metallico in acciaio inox AISI 304.  
**CARATTERISTICHE:** Fornito in barre da 3 o 6 Mt. Raggio min. di curvatura: 200 mm. Da utilizzare con i morsetti Part.232, 484, 347, 205, 412, 413, 410, 411, 439, 230.

**CONFEZIONE:**

- Versione da 3 Mt.: Articolo venduto a Mt. - min. 6 Mt. (2 pezzi);
- Versione da 6 Mt.: Articolo venduto a Mt. - min. 12 Mt. (2 pezzi).

**A RICHIESTA:**

- Confezioni: Fuori standard.

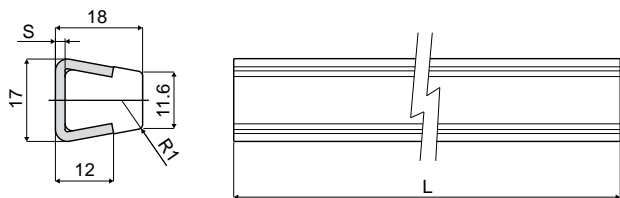
## Part. 377 Guida piatta per alte temperature (con profilo metallico)



Resistente alle alte temperature



Temperatura di esercizio continuo fino a 260°C



Codice	S	L
377 / 85476	1,5	3 Mt.
377 / 83973	2	3 Mt.

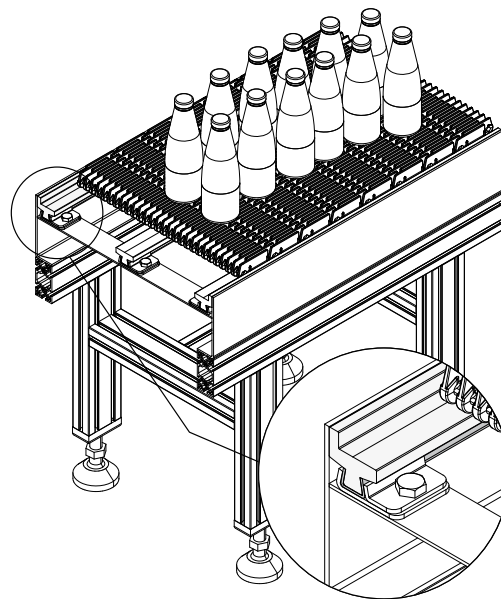
**MATERIALI:** Profilo guida in PTFE (Teflon) naturale; profilo metallico in acciaio inox AISI 304.  
**CARATTERISTICHE:** Utilizzabile in ogni contesto in cui sia richiesta la resistenza all'aumento delle temperature; es.: forni, friggatrici, zone di riempimento a caldo, camere a vapore, cucine, ecc. Fornito in barre da 3 Mt. Raggio min. di curvatura: 145 mm. Da utilizzare con i morsetti Part.232, 484, 347, 205, 412, 413, 410, 411, 439, 230.

**CONFEZIONE:** Articolo venduto a Mt. - min. 6 Mt (2 pz.).

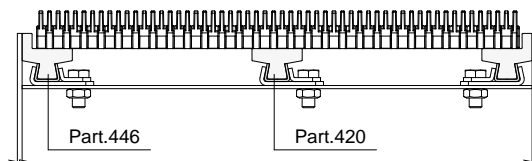
**A RICHIESTA:**

- Confezioni: Fuori standard.

### Esempio di applicazione



### Esempio di applicazione



### Esempio di applicazione

