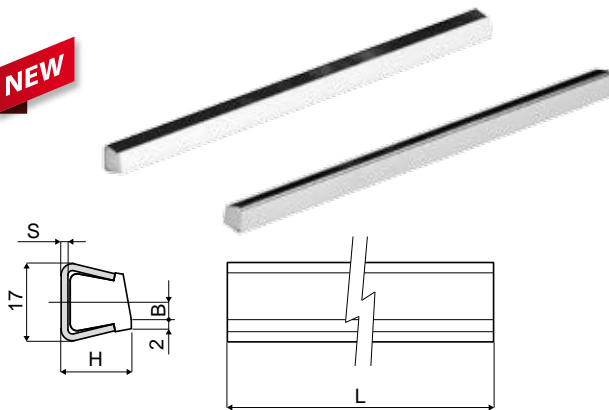


# Guide prodotto e accessori

Part. **551**

## Guida salva-etichette

**NEW**



Codice	S	H	B	L
551 / 90525	1,5	15,5	3,9	3 Mt.
551 / 90526	1,5	15,5	3,9	6 Mt.
551 / 90527	2	15,5	3,9	3 Mt.
551 / 90528	2	15,5	3,9	6 Mt.
551 / 90529	1,5	17	3,6	3 Mt.
551 / 90530	1,5	17	3,6	6 Mt.
551 / 90531	2	17	3,6	3 Mt.
551 / 90532	2	17	3,6	6 Mt.

**MATERIALI:** Profilo guida in polietilene naturale; profilo metallico in acciaio inox AISI 304.

**CARATTERISTICHE:** Fornito in barre da 3 o 6 Mt. Raggio min. di curvatura: 145 mm. Da utilizzare con i morsetti Part.232, 484, 347, 205, 412, 413, 410, 411, 439, 230.

**CONFEZIONE:**

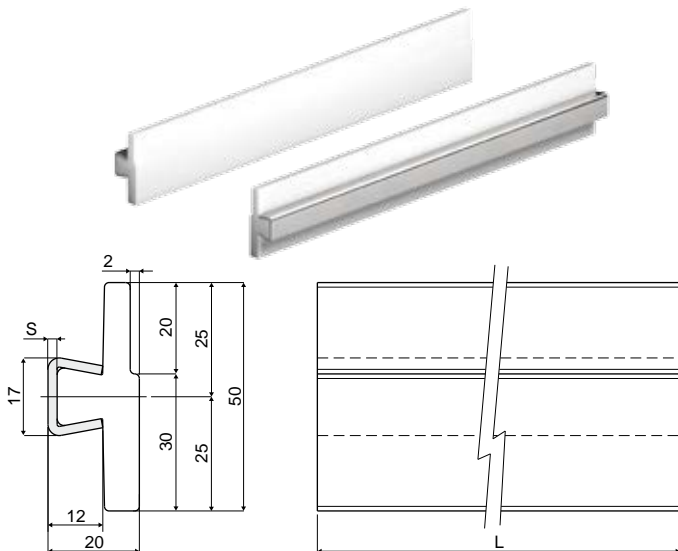
- Versione da 3 Mt.: Articolo venduto a Mt. - min. 6 Mt. (2 pezzi);
- Versione da 6 Mt.: Articolo venduto a Mt. - min. 12 Mt. (2 pezzi).

**A RICHIESTA:**

- Confezioni: Fuori standard.

Part. **353**

## Guida laterale a profilo sagomato (con profilo metallico)



Codice	S	L
353 / 84196	1,5	6 Mt.
353 / 84197	1,5	3 Mt.
353 / 83441	2	6 Mt.
353 / 83881	2	3 Mt.

**MATERIALI:** Profilo guida in polietilene naturale; profilo metallico in acciaio inox AISI 304.

**CARATTERISTICHE:** Fornito in barre da 3 o 6 Mt. Raggio min. di curvatura: 200 mm. Da utilizzare con i morsetti Part.232, 484, 347, 205, 412, 413, 410, 411, 439, 230.

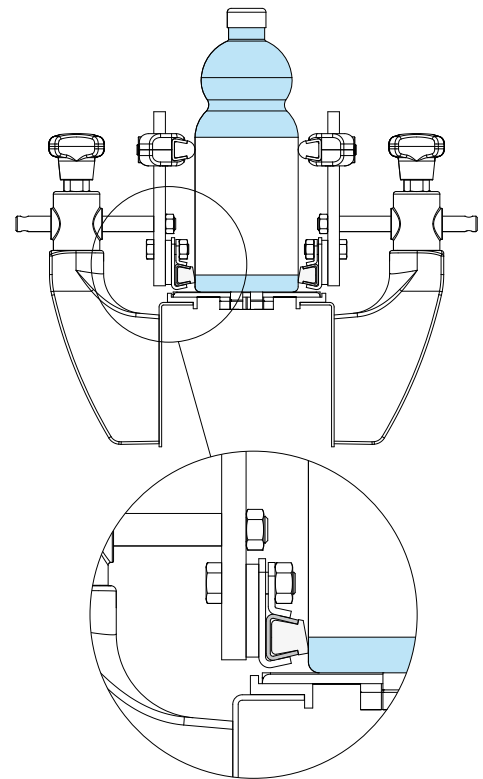
**CONFEZIONE:**

- Versione da 3 Mt.: Articolo venduto a Mt. - min. 6 Mt. (2 pezzi);
- Versione da 6 Mt.: Articolo venduto a Mt. - min. 12 Mt. (2 pezzi).

**A RICHIESTA:**

- Confezioni: Fuori standard.

### Esempio di applicazione



### Esempio di applicazione

