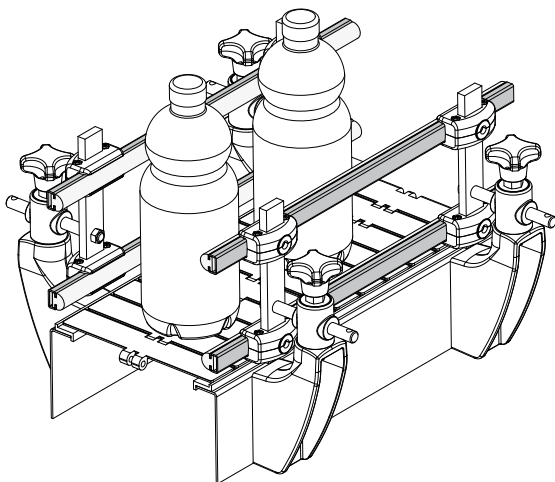
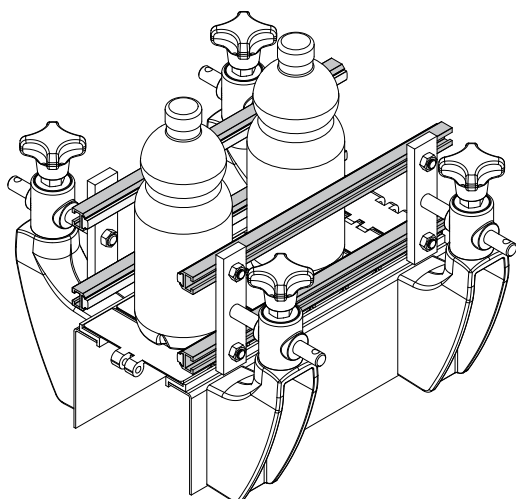


Guide prodotto e accessori

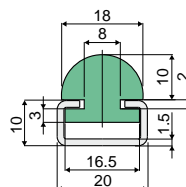
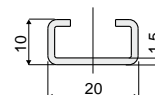
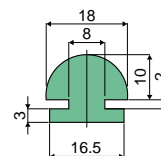
Esempio di applicazione



Esempio di applicazione



Guida laterale tonda (con profilo metallico)

Part. 373

Con profilo e guida

Solo profilo

Solo guida

Lunghezza	Con profilo e guida Codice
3 Mt.	373 / 83733
6 Mt.	373 / 83735

Lunghezza	Solo profilo Codice
3 Mt.	373 / 84303

Lunghezza	Solo guida Codice
3 Mt.	373 / 83882

MATERIALI: Estruso in HMWPE colore verde, profilo metallico in acciaio inox AISI 304.

CARATTERISTICHE: Fornito in barre da 3 o 6 Mt. Raggio min. di curvatura: 145 mm.

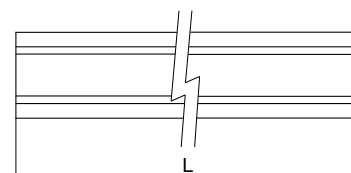
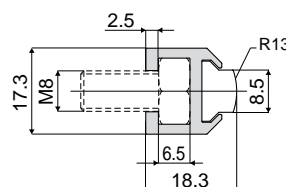
CONFEZIONE:

- Versione da 3 Mt.: Articolo venduto a Mt. - min. 6 Mt. (2 pezzi);
- Versione da 6 Mt.: Articolo venduto a Mt. - min. 12 Mt. (2 pezzi).

A RICHIESTA:

- Confezioni: Fuori standard.

Guida laterale (semi-tonda)

Part. 438


Codice	L
438 / 85237	3 Mt.
438 / 85238	6 Mt.

MATERIALI: Profilo guida in polietilene naturale, profilo metallico in alluminio anodizzato.

CARATTERISTICHE: Raggio min. di curvatura: 110 mm.

CONFEZIONE:

- Versione da 3 Mt.: Articolo venduto a Mt. - min. 6 Mt. (2 pezzi);
- Versione da 6 Mt.: Articolo venduto a Mt. - min. 12 Mt. (2 pezzi).

A RICHIESTA:

- Confezioni: Fuori standard.