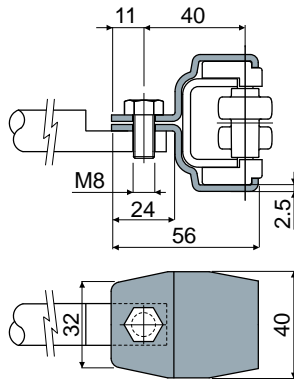


# Schienenklemmen

## Teil 521

### Führungsschienenklemme (für Teile 501, 502)



Material	Code
Zinkstahl	521 / 87310
Edelstahl AISI 304	521 / 87311

**MATERIALIEN:** Klemme aus verzinktem Stahl oder Edelstahl AISI 304.

**BESCHREIBUNG:** Zu verwenden mit den Lateralführungsschienen Teil 501, 502. Bei Montage auf 2-, 3- oder 4-bahnigen Führungsschienen ein Distanzstück verwenden (siehe nebenstehende Zeichnung).

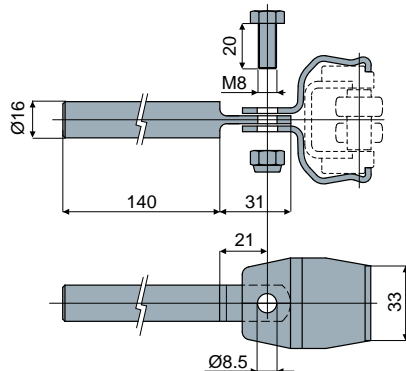
**VERPACKUNG:** 24 Stücke.

**AUF ANFRAGE:**

- Verpackungen: Nicht standardmäßig.

## Teil 548

### Klemmsatz für laterale Führungsschienen mit Rollen (eine Bahn, geradlinig und kurvenförmig)



Material	Code
Zinkstahl	548 / 90440
Edelstahl AISI 304	548 / 90441

**MATERIALIEN:** Zapfen, Klemme, Mutter und Schraube aus verzinktem Stahl oder Edelstahl AISI 304.

**BESCHREIBUNG:** Zu verwenden mit den lateralen Führungsschienen Teile 501, 502.

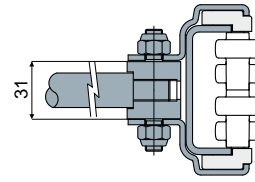
**VERPACKUNG:** 8 Stücke.

**AUF ANFRAGE:**

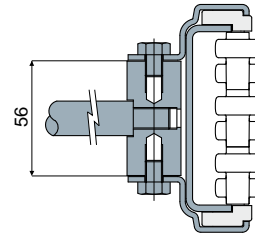
- Verpackungen: Nicht standardmäßig.

### Anwendungsbeispiel

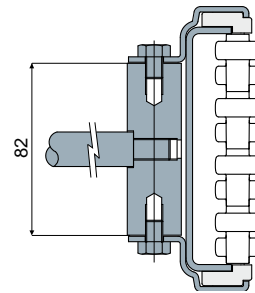
#### 2-bahnige Führungen



#### 3-bahnige Führungen



#### 4-bahnige Führungen



### Für schwere Lasten

