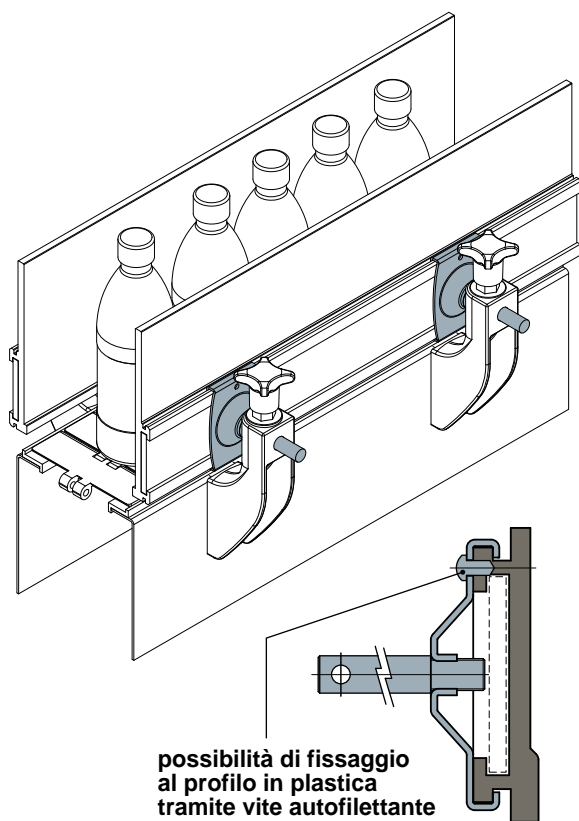


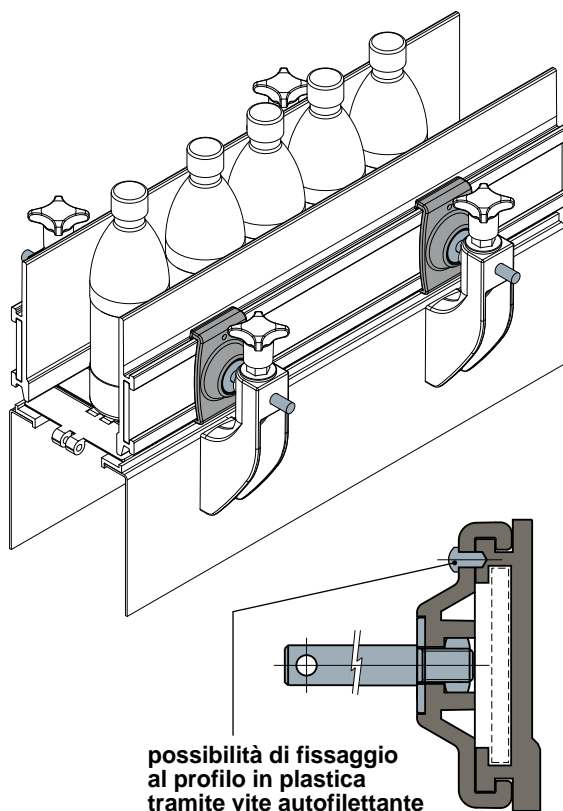
Morsetti portaguide

Esempio di applicazione



possibilità di fissaggio al profilo in plastica tramite vite autofilettante 4.8x9.5 DIN 7981.

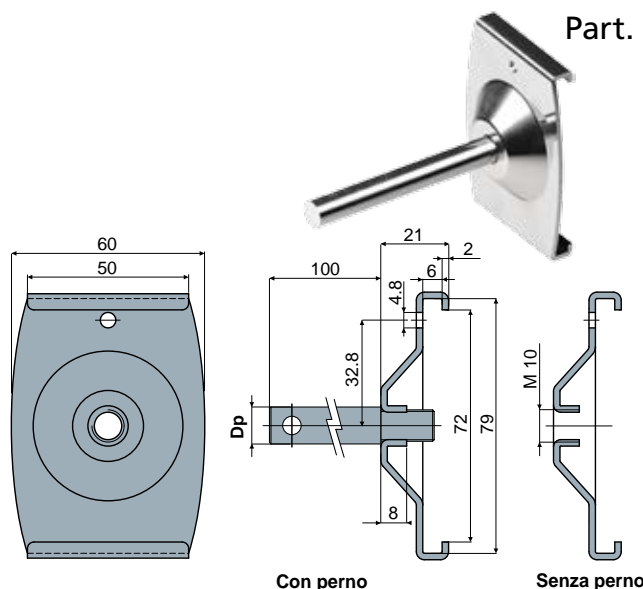
Esempio di applicazione



possibilità di fissaggio al profilo in plastica tramite vite autofilettante 4.8x9.5 DIN 7981.

Morsetto portaguide

Part. **427**



Con perno

Senza perno

Dp Diametro perno (mm)	Con perno Codice	Senza perno Codice
12	427 / 85097	
14	427 / 85098	427 / 85009
16	427 / 85099	

MATERIALI: Morsetto, perno filettato, rosetta e dado in acciaio inox AISI 304.

CARATTERISTICHE: Fornito con perno di sostegno oppure senza perno. Da utilizzare con i profili Part.425, 426, 463, 515, 534.

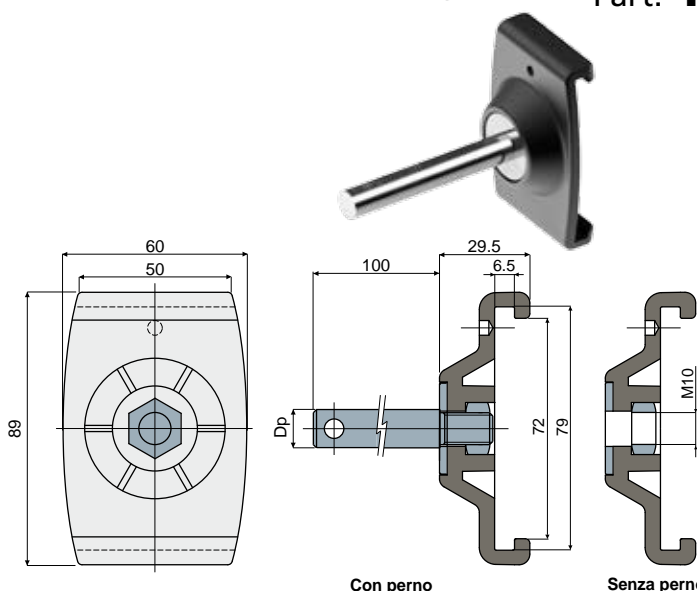
CONFEZIONE: 24 pezzi.

A RICHIESTA:

- Assemblaggio di: Perni, rosette, dadi.
- Confezioni: Fuori standard.

Morsetto portaguide

Part. **434**



Con perno

Senza perno

Dp Diametro perno (mm)	Con perno Codice	Senza perno Codice
12	434 / 85093	
14	434 / 85094	434 / 85100
16	434 / 85095	

MATERIALI: Corpo morsetto in poliammide rinforzata; perno filettato, rosetta e dado in acciaio inox AISI 304.

CARATTERISTICHE: Fornito con perno di sostegno oppure senza perno. Da utilizzare con i profili Part.425, 426, 463, 515, 534.

CONFEZIONE: 8 pezzi.

A RICHIESTA:

- Morsetti: In diverse colorazioni.
- Assemblaggio di: Perni, rosette, dadi.
- Confezioni: Fuori standard.