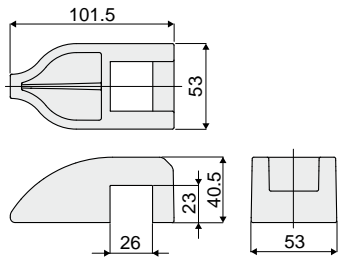


# Guide catena e accessori

## Part. 471

### Pattino per ritorno catene

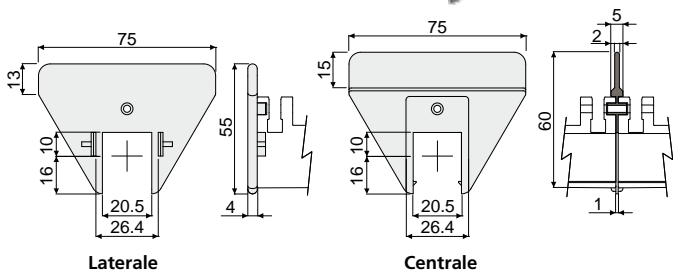


|             |
|-------------|
| Codice      |
| 471 / 85796 |

**MATERIALI:** Pattino in polietilene HD colore verde.  
**CARATTERISTICHE:** Da utilizzare con i distanziali Part.495, 496, 497 e il profilo Part.499. Montaggio a pressione.  
**CONFEZIONE:** 24 pezzi.  
**A RICHIESTA:**

- Pattini: In varie colorazioni.
- Confezioni: Fuori standard.

## Part. 498 Piastrina di guida

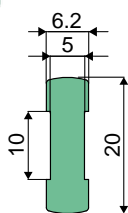


| Tipo     | Codice      |
|----------|-------------|
| Laterale | 498 / 87021 |
| Centrale | 498 / 87022 |

**MATERIALI:** Piastrina in poliammide colore nero.  
**CARATTERISTICHE:** Da utilizzare con i distanziali Part.495, 496, 497.  
**CONFEZIONE:** 24 pezzi.  
**A RICHIESTA:**

- Piastrine: In varie colorazioni.
- Confezioni: Fuori standard.

## Part. 499 Profilo di scorrimento

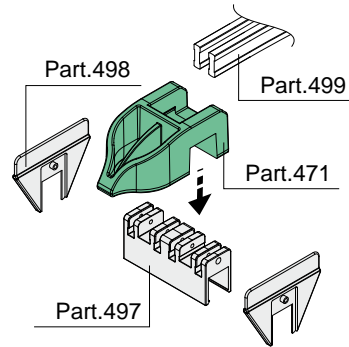


|             |
|-------------|
| Codice      |
| 499 / 87023 |

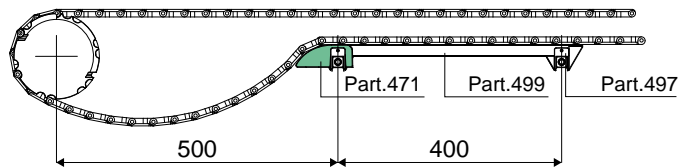
**MATERIALI:** Estruso in polietilene colore verde.  
**CARATTERISTICHE:** Da utilizzare con i distanziali Part.495, 496, 497.  
**CONFEZIONE:** Articolo venduto a Mt. - min. 60 Mt.  
**A RICHIESTA:**

- Estrusi: In diverse colorazioni, lunghezze.
- Confezioni: Fuori standard.

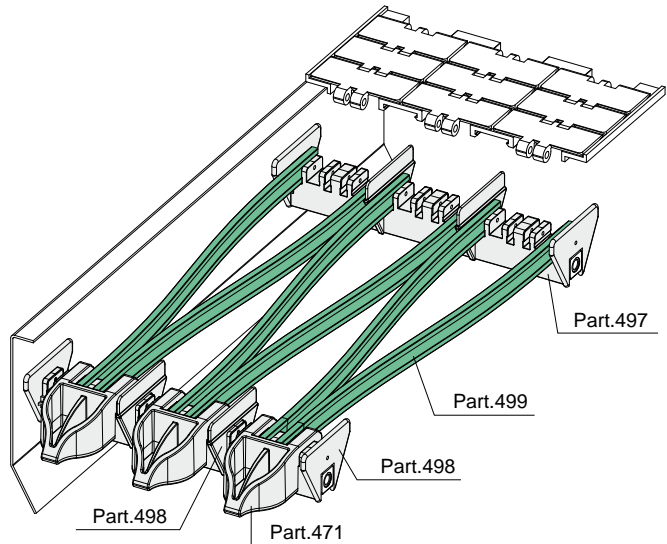
### Esempio di applicazione



### Esempio di applicazione

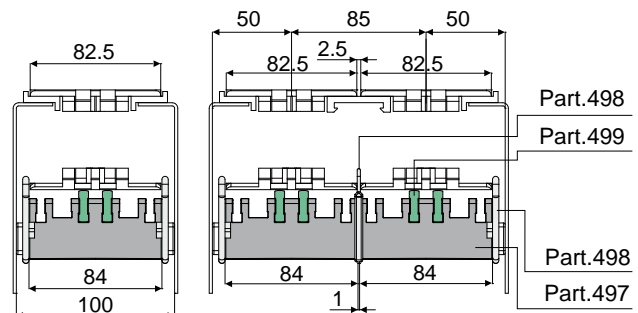


### Esempio di applicazione



### Esempi di montaggio

#### Larghezza catena 82,5 mm



#### Larghezza catena 114,3 mm

