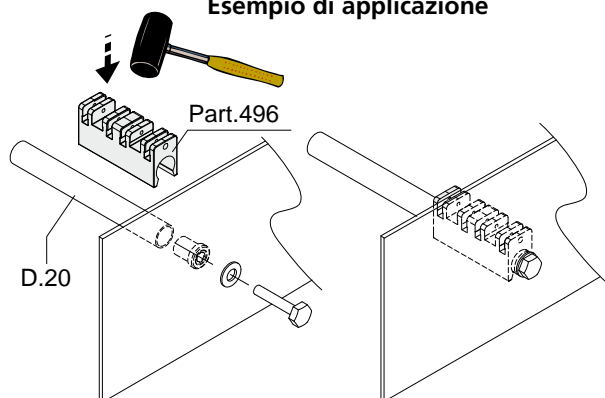
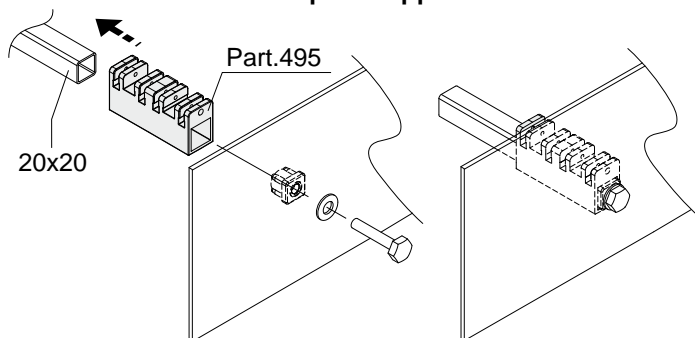


# Guide catena e accessori

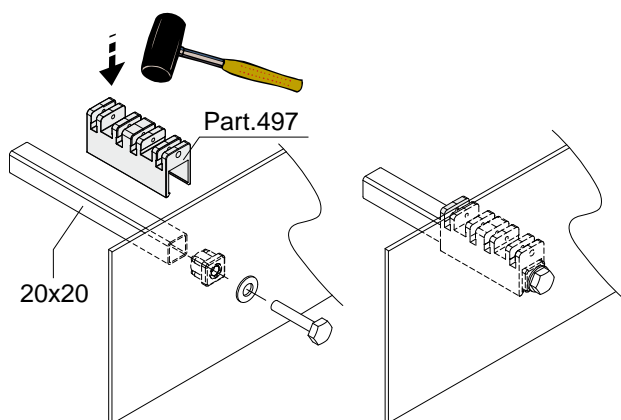
Esempio di applicazione



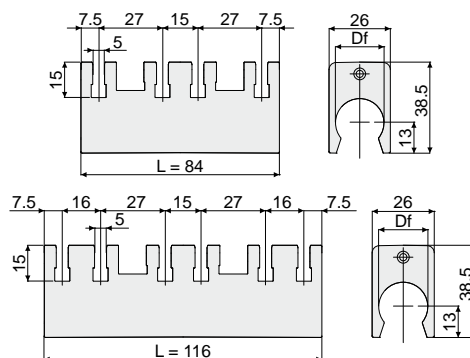
Esempio di applicazione



Esempio di applicazione



## Distanziale per ritorno catena (versione aperta, per tubi tondi)



Part. **496**



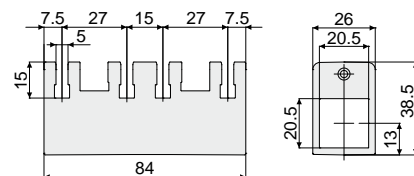
| Df<br>Foro per tubi tondi da<br>(mm) | L   | Codice      |
|--------------------------------------|-----|-------------|
| 20                                   | 84  | 496 / 87017 |
|                                      | 116 | 496 / 87018 |

**MATERIALI:** Distanziale in poliammide colore nero.  
**CARATTERISTICHE:** Da utilizzare con il profilo di scorrimento Part.499.  
**CONFEZIONE:** 24 pezzi.

**A RICHIESTA:**

- Distanziali: In varie colorazioni.
- Confezioni: Fuori standard.

## Distanziale per ritorno catena (versione chiusa, per tubi quadri)



Part. **495**



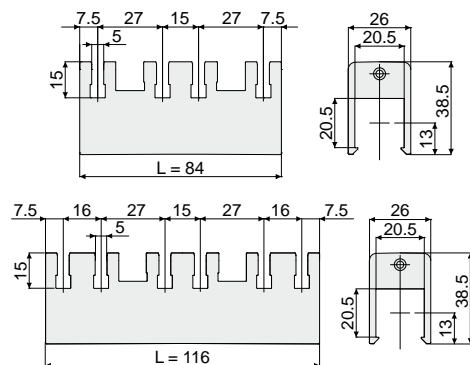
| Codice      |
|-------------|
| 495 / 87016 |

**MATERIALI:** Distanziale in poliammide colore nero.  
**CARATTERISTICHE:** Da utilizzare con il profilo di scorrimento Part.499.  
**CONFEZIONE:** 24 pezzi.

**A RICHIESTA:**

- Distanziali: In varie colorazioni.
- Confezioni: Fuori standard.

## Distanziale per ritorno catena (versione aperta, per tubi quadri)



Part. **497**



| Df<br>Foro per tubi quadri da<br>(mm) | L   | Codice      |
|---------------------------------------|-----|-------------|
| 20x20                                 | 84  | 497 / 87019 |
|                                       | 116 | 497 / 87020 |

**MATERIALI:** Distanziale in poliammide colore nero.  
**CARATTERISTICHE:** Da utilizzare con il profilo di scorrimento Part.499.  
**CONFEZIONE:** 24 pezzi.

**A RICHIESTA:**

- Distanziali: In varie colorazioni.
- Confezioni: Fuori standard.