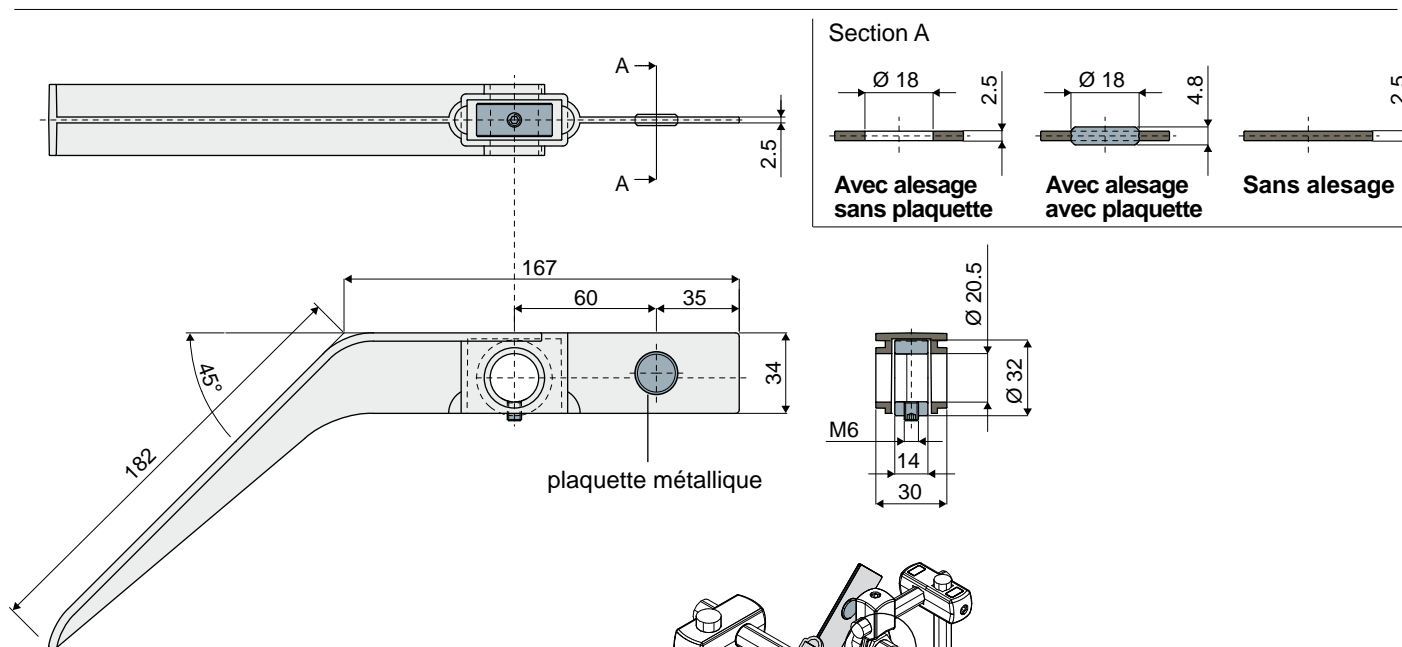


Contrôle du processus

Tateur pour le contrôle du produit

Réf. **360**



Bague de serrage en acier zingué		
Sans alésage	Avec alésage, sans plaquette pour capteur	Avec alésage, avec plaquette pour capteur
Code	Code	Code
360 / 83606	360 / 83607	360 / 83608

Bague de serrage en acier inox AISI 304		
Sans alésage	Avec alésage, sans plaquette pour capteur	Avec alésage, avec plaquette pour capteur
Code	Code	Code
360 / 84091	360 / 85184	360 / 85185

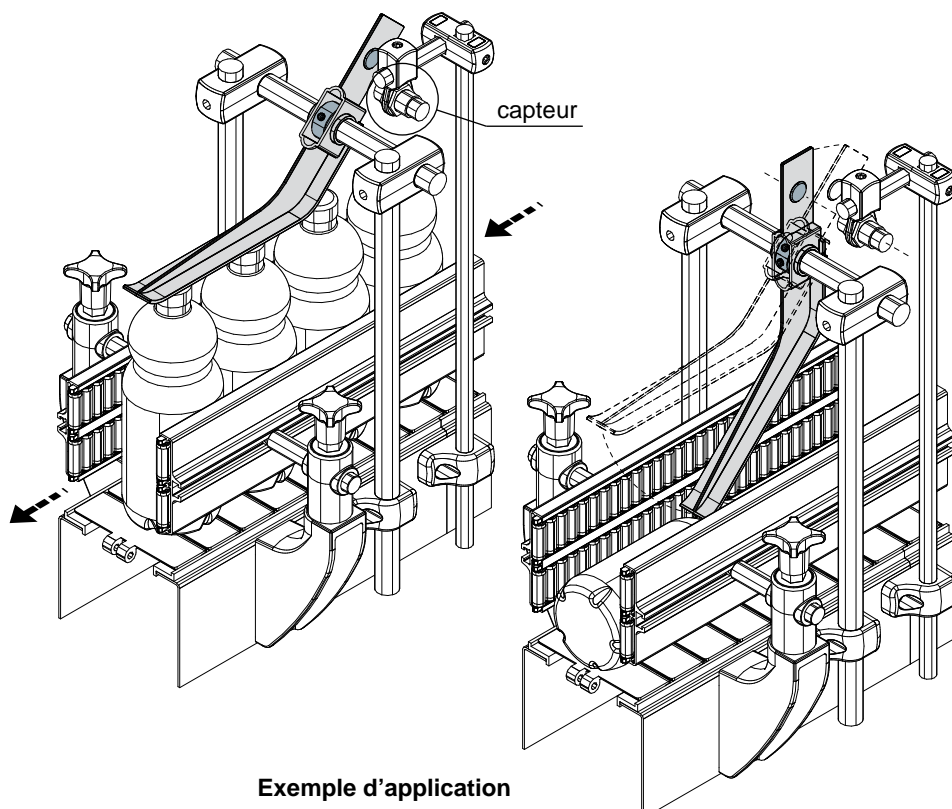
MATÉRIAUX: Tateur en Polyamide renforcé couleur noir; grain et bague d'arrêt en acier zingués ou bien en acier inox AISI 304.

CARACTÉRISTIQUES: Fourni assemblé. A utiliser pour la détection mécanique des produits conditionnés.

CONDITIONNEMENT: 24 pièces.

SUR DEMANDE:

- Tateurs: Versions sans bague et plaquette, dans différentes couleurs.
- Conditionnement: Hors standard.



Exemple d'application