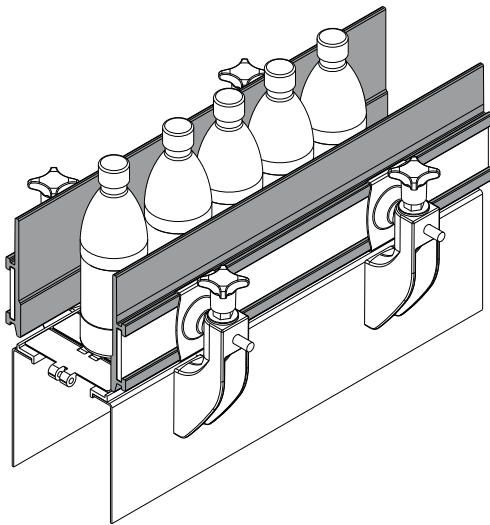
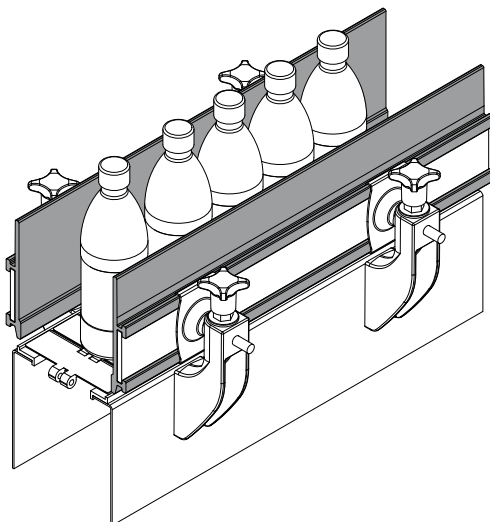


Führungsschienen und Zubehör

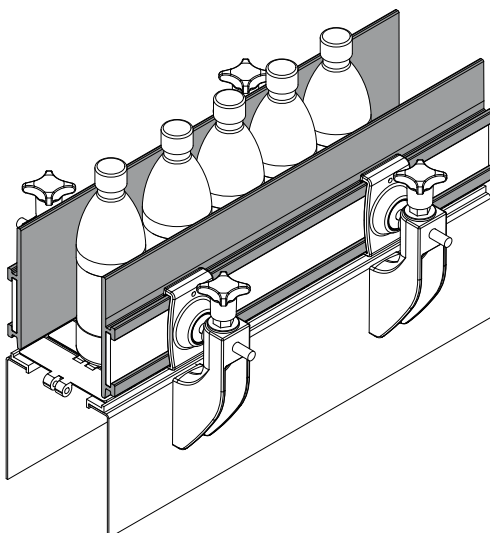
Anwendungsbeispiel



Anwendungsbeispiel



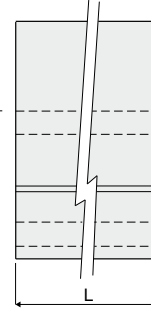
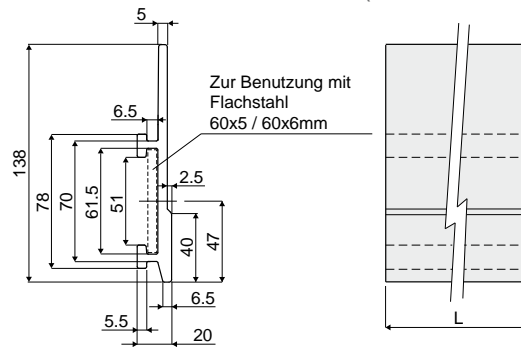
Anwendungsbeispiel



Profil

(Lateral Führungsschiene)

Teil 426



Code	Farbe	L
426 / 84994	Schwarz	3 Mt.
426 / 84995	Schwarz	6 Mt.
426 / 84996	Blau Ral 5005	3 Mt.
426 / 84997	Blau Ral 5005	6 Mt.

MATERIALIEN: Profil aus HMWPE schwarz oder Blau Ral 5005.

BESCHREIBUNG: L= 3 oder 6 Meter. Mindestkurvenradius: 200 mm. Zur Montage mit Schienenklammern Teil 427 und 434.

VERPACKUNG:

- Version von 3 Mt.: Mindestmenge 6 Mt. (2 Stücke);
- Version von 6 Mt.: Mindestmenge 12 Mt. (2 Stücke).

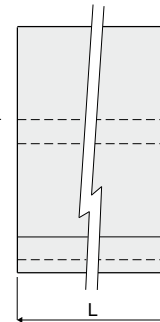
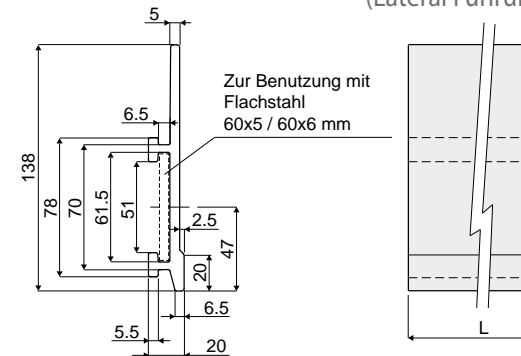
AUF ANFRAGE:

- Verpackungen: Nicht standardmäßig.

Profil

(Lateral Führungsschiene)

Teil 425



Code	Farbe	L
425 / 84998	Schwarz	3 Mt.
425 / 84999	Schwarz	6 Mt.
425 / 85000	Blau Ral 5005	3 Mt.
425 / 85001	Blau Ral 5005	6 Mt.

MATERIALIEN: Profil aus HMWPE schwarz oder Blau Ral 5005.

BESCHREIBUNG: L= 3 oder 6 Meter. Mindestkurvenradius: 200 mm. Zur Montage mit Schienenklammern Teil 427 und 434.

VERPACKUNG:

- Version von 3 Mt.: Mindestmenge 6 Mt. (2 Stücke);
- Version von 6 Mt.: Mindestmenge 12 Mt. (2 Stücke).

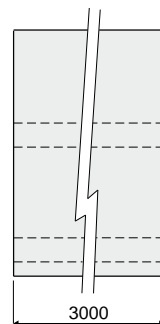
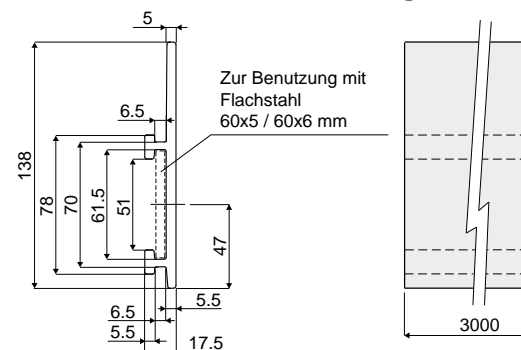
AUF ANFRAGE:

- Verpackungen: Nicht standardmäßig.

Profil

(Lateralführungsschiene für Produkt)

Teil 518



Code
518 / 87252

MATERIALIEN: Profil aus HMWPE, Farbe Schwarz.

BESCHREIBUNG: Wird in Stangen zu 3 Metern geliefert. Mindestkurvenradius: 200 mm. Zur Montage mit den Klammern Teil 427, 434.

VERPACKUNG: Mindestmenge 6 Mt. (2 Stücke).

AUF ANFRAGE:

- Profile: Aus HMWPE, Farbe Blau Ral 5005.
- Verpackungen: Nicht standardmäßig.