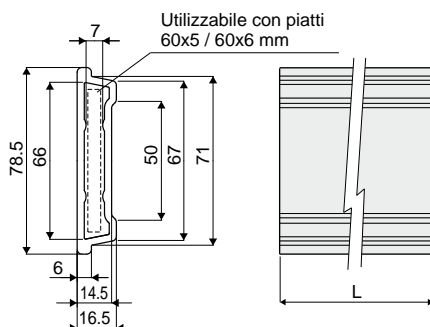


Guide prodotto e accessori

Part. 463 Profilo guida prodotto



Codice	Colore	L
463 / 85552	Nero	3 Mt.
463 / 87562	Nero	6 Mt.
463 / 87563	Blu Ral 5005	3 Mt.
463 / 87564	Blu Ral 5005	6 Mt.

MATERIALI: Profilo in polietilene HD colore nero o blu Ral 5005.
CARATTERISTICHE: Fornito in barre da 3 o 6 Mt. Da montare con i morsetti Part.427, 434 e con il morsetto di giunzione Part.511. Raggio min. di curvatura: 200 mm.

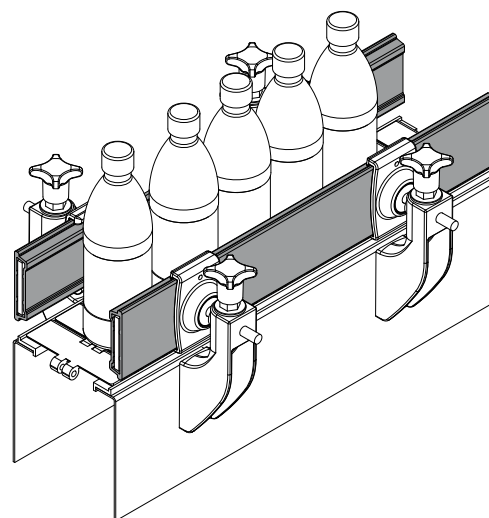
CONFEZIONE:

- Versione da 3 Mt.: Articolo venduto a Mt. - min. 6 Mt. (2 pezzi);
- Versione da 6 Mt.: Articolo venduto a Mt. - min. 12 Mt. (2 pezzi).

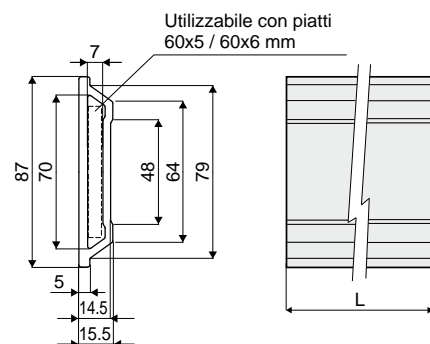
A RICHIESTA:

- Profili: In polietilene HD blu RAL 5005 FDA APPROVED.
- Confezioni: Fuori standard.

Esempio di applicazione



Part. 528 Profilo guida prodotto



Codice	Colore	L
528 / 87565	Nero	3 Mt.
528 / 87566	Nero	6 Mt.
528 / 87567	Blu Ral 5005	3 Mt.
528 / 87568	Blu Ral 5005	6 Mt.

MATERIALI: Profilo in polietilene HD colore nero o blu Ral 5005.
CARATTERISTICHE: Fornito in barre da 3 o 6 Mt. Da montare con il morsetto Part.531. Raggio min. di curvatura: 200 mm.

CONFEZIONE:

- Versione da 3 Mt.: Articolo venduto a Mt. - min. 6 Mt. (2 pezzi);
- Versione da 6 Mt.: Articolo venduto a Mt. - min. 12 Mt. (2 pezzi).

A RICHIESTA:

- Profili: In polietilene HD blu RAL 5005 FDA APPROVED.
- Confezioni: Fuori standard.

Esempio di applicazione

