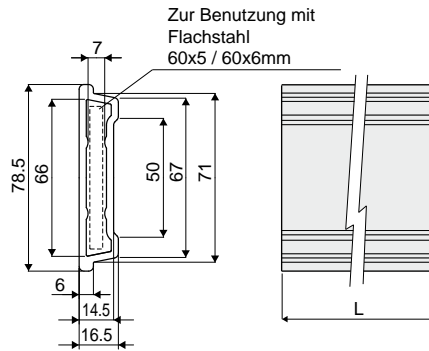


Führungsschienen und Zubehör

Teil 463 Profil



Code	Farbe	L
463 / 85552	Schwarz	3 Mt.
463 / 87562	Schwarz	6 Mt.
463 / 87563	Blau Ral 5005	3 Mt.
463 / 87564	Blau Ral 5005	6 Mt.

MATERIALIEN: Profil aus Polyethylen HD schwarz oder Blau Ral 5005.
BESCHREIBUNG: In Stangen von 3 Metern geliefert. Zur Benutzung mit den Klemmen Teil 427, 434 und mit den Anschlussklemme Teil 511. Mindestkurvenradius: 200 mm.

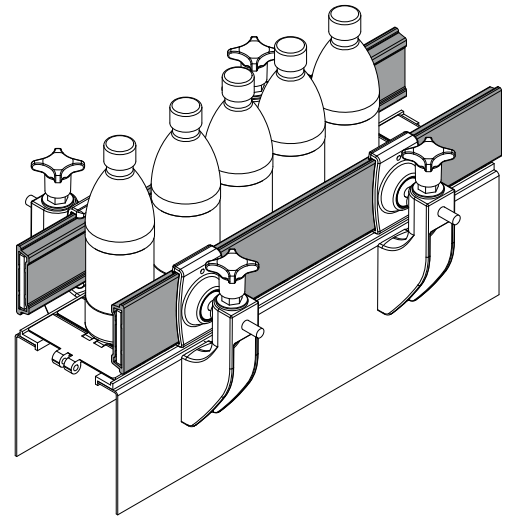
VERPACKUNG:

- Version von 3 Mt.: Mindestmenge 6 Mt. (2 Stücke);
- Version von 6 Mt.: Mindestmenge 12 Mt. (2 Stücke).

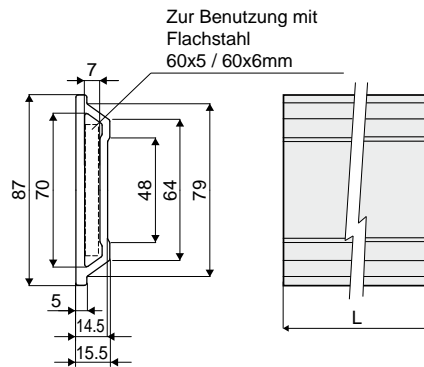
AUF ANFRAGE:

- Verpackungen: Nicht standardmäßig.

Anwendungsbeispiel



Teil 528 Profil



Code	Farbe	L
528 / 87565	Schwarz	3 Mt.
528 / 87566	Schwarz	6 Mt.
528 / 87567	Blau Ral 5005	3 Mt.
528 / 87568	Blau Ral 5005	6 Mt.

MATERIALIEN: Profil aus Polyethylen HD schwarz oder Blau Ral 5005.
BESCHREIBUNG: In Stangen von 3 Metern geliefert. Zur Benutzung mit den Klemmen Teil 531. Mindestkurvenradius: 200 mm.

VERPACKUNG:

- Version von 3 Mt.: Mindestmenge 6 Mt. (2 Stücke);
- Version von 6 Mt.: Mindestmenge 12 Mt. (2 Stücke).

AUF ANFRAGE:

- Verpackungen: Nicht standardmäßig.

Anwendungsbeispiel

