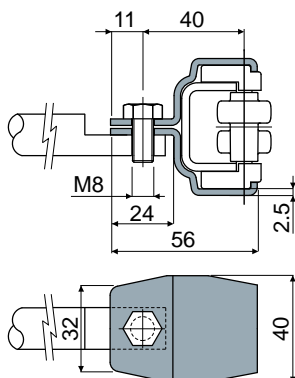


Morsetti portaguide

Part. **521**

Morsetto portaguide
(per Part.501, 502)



Materiale	Codice
Acciaio zincato	521 / 87310
Acciaio inox AISI 304	521 / 87311

MATERIALI: Morsetto in acciaio zincato o acciaio inox AISI 304.

CARATTERISTICHE: Da utilizzare con le guide laterali Part.501, 502.

Se montato su guide a 2, 3, o 4 vie, utilizzare un distanziale (vedi schema a lato).

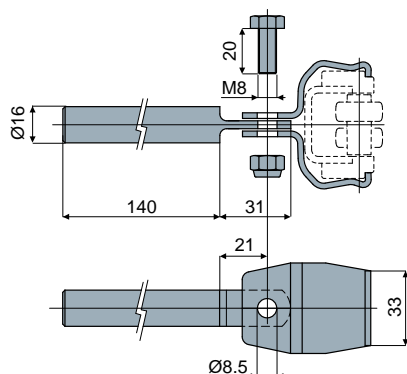
CONFEZIONE: 24 pezzi.

A RICHIESTA:

- Confezioni: Fuori standard.

Part. **548**

Kit morsetto per guida laterale a rullini
(una via, rettilinea e curvilinea)



Materiale	Codice
Acciaio zincato	548 / 90440
Acciaio inox AISI 304	548 / 90441

MATERIALI: Perno, morsetto, dado e vite in acciaio zincato o acciaio inox AISI 304.

CARATTERISTICHE: Da utilizzare con le guide laterali Part.501, 502.

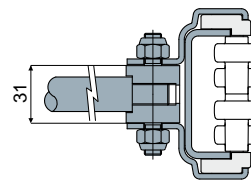
CONFEZIONE: 8 pezzi.

A RICHIESTA:

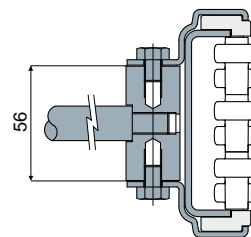
- Confezioni: Fuori standard.

Esempio di applicazioni

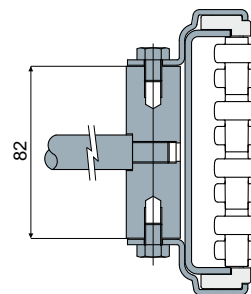
Guide a 2 vie



Guide a 3 vie



Guide a 4 vie



Per carichi pesanti

