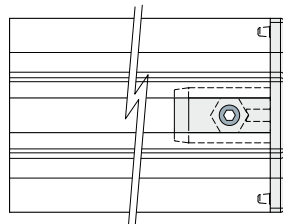
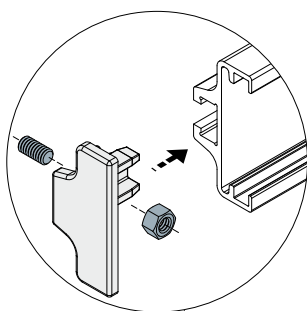
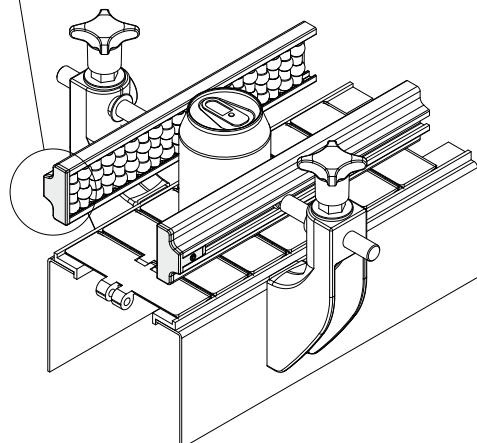


Guide prodotto e accessori

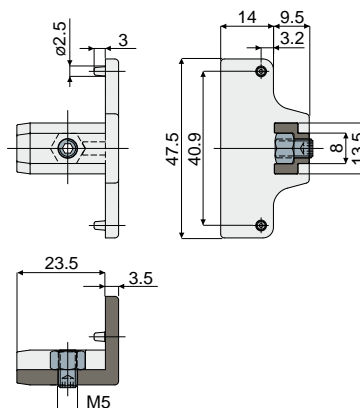
Esempio di applicazione



Esempio di applicazione



Terminale di chiusura (per guida laterale 1 via)

Part. **415**

Codice

415 / 84547

MATERIALI: Tappo in poliammide + FV colore grigio; dado e grano filettato in acciaio inox AISI 304.

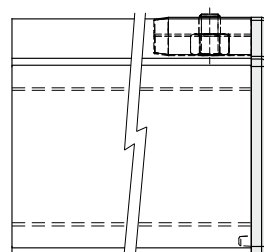
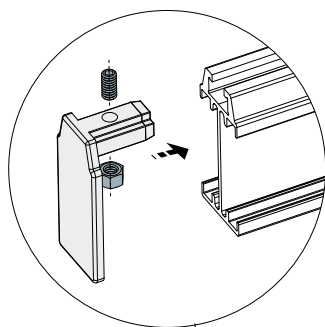
CARATTERISTICHE: Da impiegare come terminale di chiusura all'estremità delle guide laterali: Part.306, 325, 355, 464, 467, 468.

CONFEZIONE: 24 pezzi.

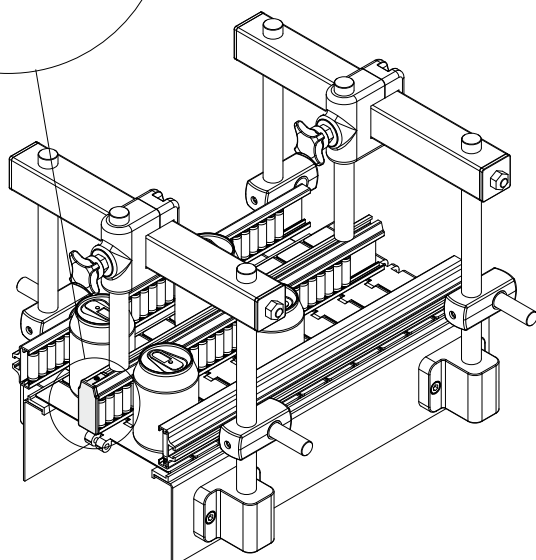
A RICHIESTA:

- Terminali: In diverse colorazioni.
- Assemblaggio di: Dadi, grani.
- Confezioni: Fuori standard.

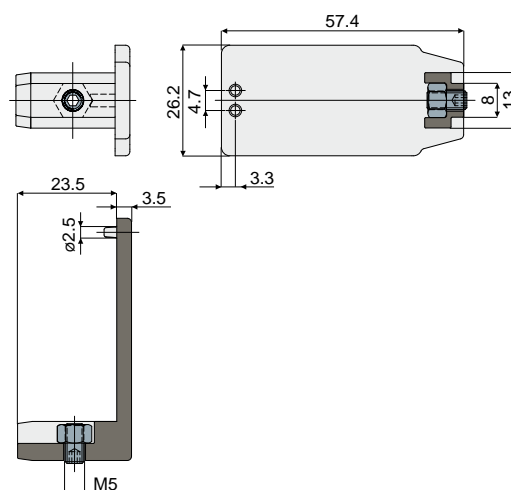
Esempio di applicazione



Esempio di applicazione



Terminale di chiusura (per guida centrale 2 vie)

Part. **481**

Codice

481 / 86002

MATERIALI: Tappo in poliammide + FV colore grigio; dado e grano filettato in acciaio inox AISI 304.

CARATTERISTICHE: Da impiegare come terminale di chiusura all'estremità delle guide centrali: Part.308, 327, 357, 475, 478, 480.

CONFEZIONE: 24 pezzi.

A RICHIESTA:

- Terminali: In diverse colorazioni.
- Assemblaggio di: Dadi, grani.
- Confezioni: Fuori standard.