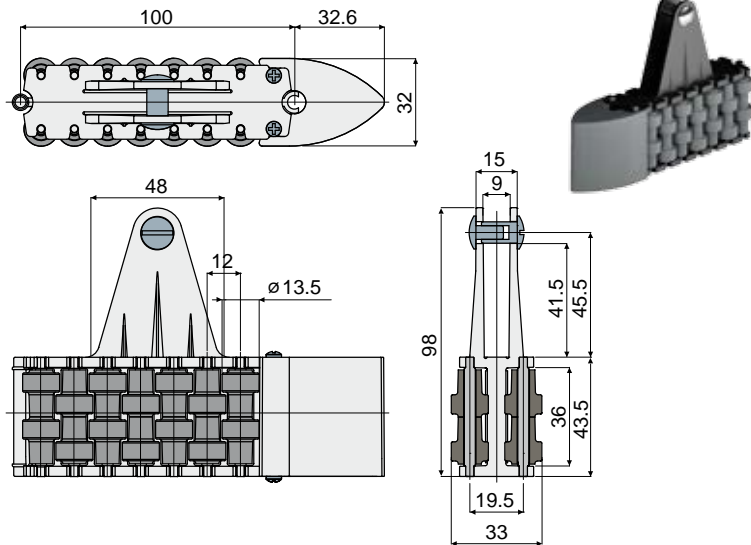


# Guide prodotto e accessori

## Part. 450 Modulo separatore a rullini tondi (per Part.453)



Perni in resina acetilica	Perni in acciaio inox AISI 304
Codice	Codice
450 / 85376	450 / 85461

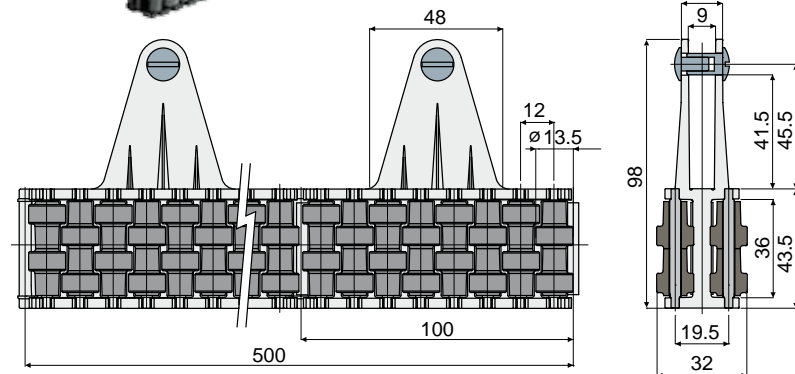
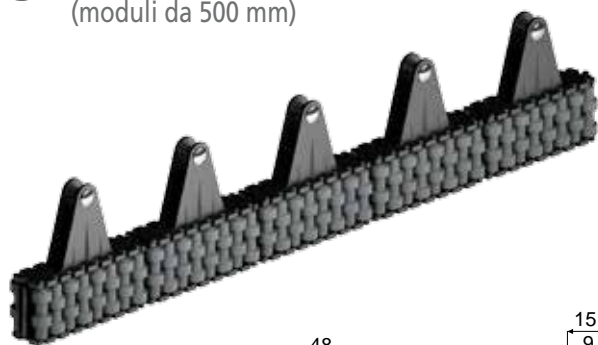
**MATERIALI:** Rullini in polietilene colore grigio; modulo in resina acetilica colore nero; pattino in resina acetilica colore grigio; perni di supporto in resina acetilica colore nero o acciaio inox AISI 304.  
**CARATTERISTICHE:** Fornita assemblata (1 modulo + 1 pattino); per piatto 40x8 mm.

**CONFEZIONE:** 6 pezzi.

**A RICHIESTA:**

- Modulo e rullini: In diverse colorazioni.
- Confezioni: Fuori standard.

## Part. 453 Guida centrale a rullini tondi (moduli da 500 mm)



Perni in resina acetilica	Perni in acciaio inox AISI 304
Codice	Codice
453 / 85379	453 / 85469

**MATERIALI:** Rullini in polietilene colore grigio; moduli in resina acetilica colore nero; perni di supporto in resina acetilica colore nero o acciaio inox AISI 304.

**CARATTERISTICHE:** Fornita assemblata in moduli da 500 mm, per piatto 40x8 mm.

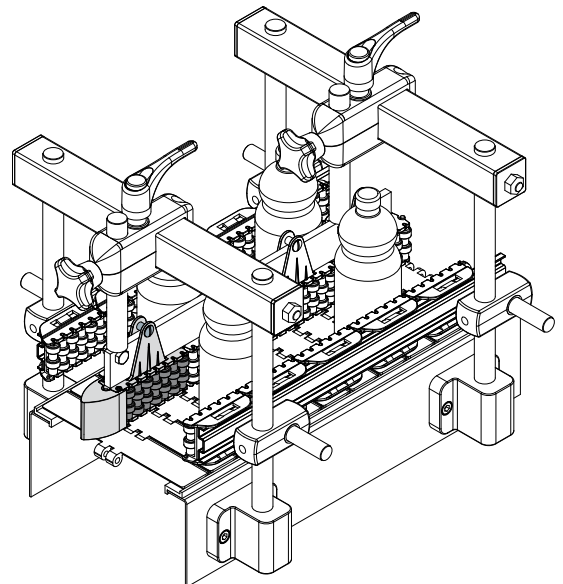
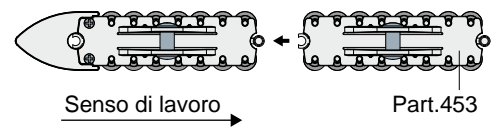
Raggio min. di curvatura: 335 mm.

**CONFEZIONE:** 12 pezzi.

**A RICHIESTA:**

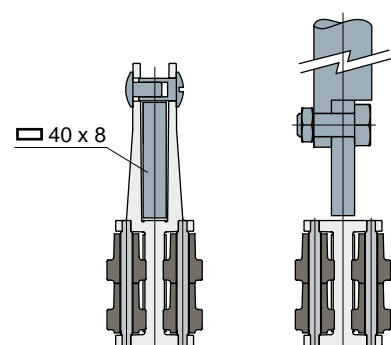
- Moduli e rullini: In diverse colorazioni.
- Confezioni: Fuori standard.

### Esempio di applicazione



### Esempio di applicazione

#### Montaggio con piatto



#### Montaggio con profilo

