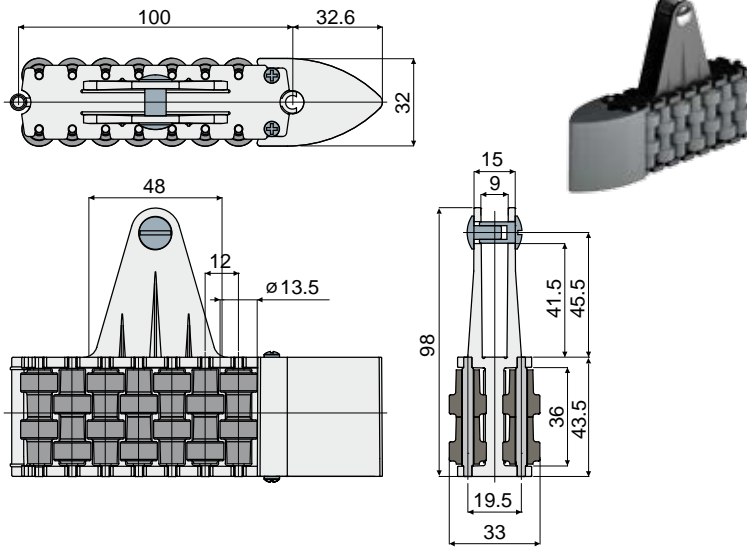


# Führungsschienen und Zubehör

## Teil 450 Trennmodul mit runden Rollen (für Teil 453)



Bolzen aus Acetalharz	Bolzen aus Edelstahl AISI 304
Code	Code
450 / 85376	450 / 85461

**MATERIALIEN:** Rollen aus Polyethylen grau; Modul aus Acetalharz schwarz; Bolzen aus Acetalharz schwarz oder aus Edelstahl AISI 304.

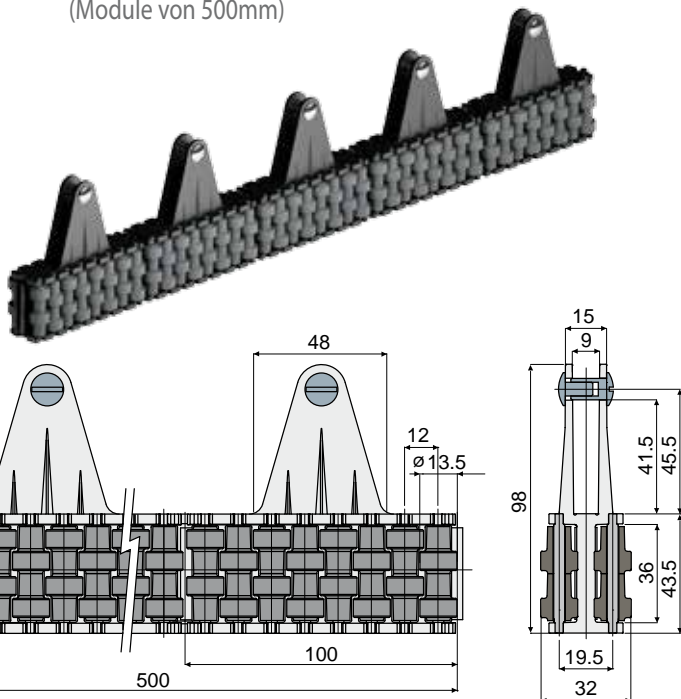
**BESCHREIBUNG:** montiert geliefert (1 Modul + 1 Schuh); für Platte 40x8 mm.

**VERPACKUNG:** 6 Stücke.

**AUF ANFRAGE:**

- Modul und rollen: In verschiedenen Farben.
- Verpackungen: Nicht standardmäßig.

## Teil 453 Zentrale Führungsschiene mit runden Rollen (Module von 500mm)



Bolzen aus Acetalharz	Bolzen aus Edelstahl AISI 304
Code	Code
453 / 85379	453 / 85469

**MATERIALIEN:** Rollen aus Polyethylen grau; Modul aus Acetalharz schwarz; Bolzen aus Acetalharz schwarz oder aus Edelstahl AISI 304.

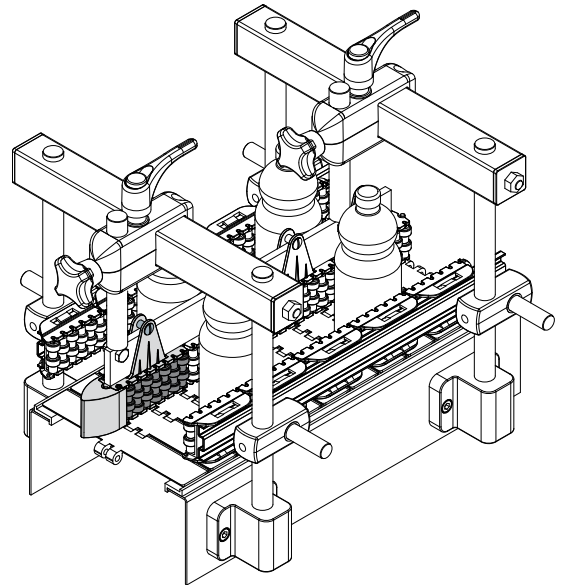
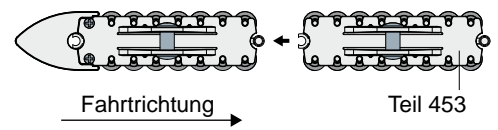
**BESCHREIBUNG:** in Module von 500mm geliefert; für Platte 40x8 mm Mindestkurvenradius: 335 mm.

**VERPACKUNG:** 12 Stücke.

**AUF ANFRAGE:**

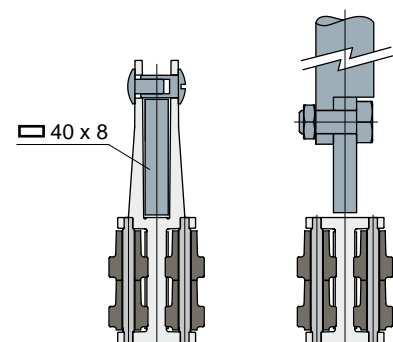
- Modul und rollen: In verschiedenen Farben.
- Verpackungen: Nicht standardmäßig.

### Anwendungsbeispiel



### Anwendungsbeispiel

#### Montage mit Platte



#### Montage mit Profil

