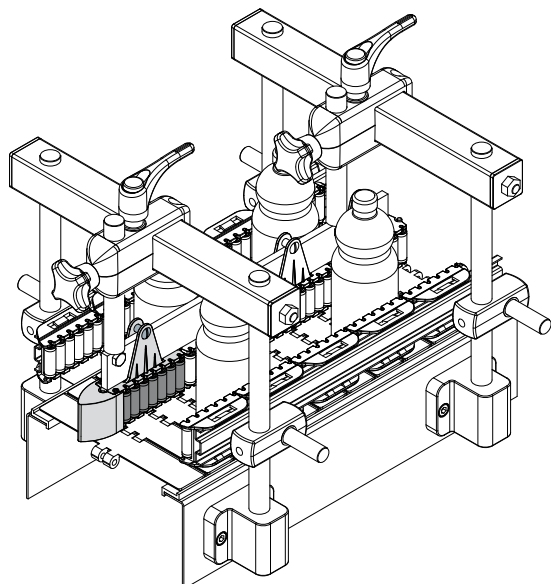
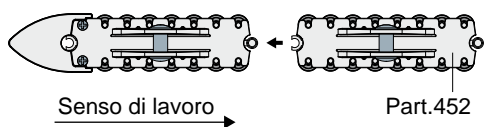


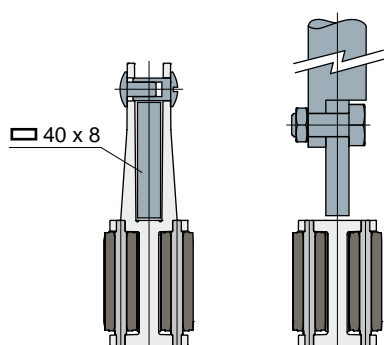
Guide prodotto e accessori

Esempio di applicazione

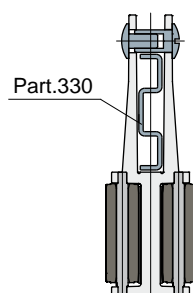


Esempio di applicazione

Montaggio con piatto

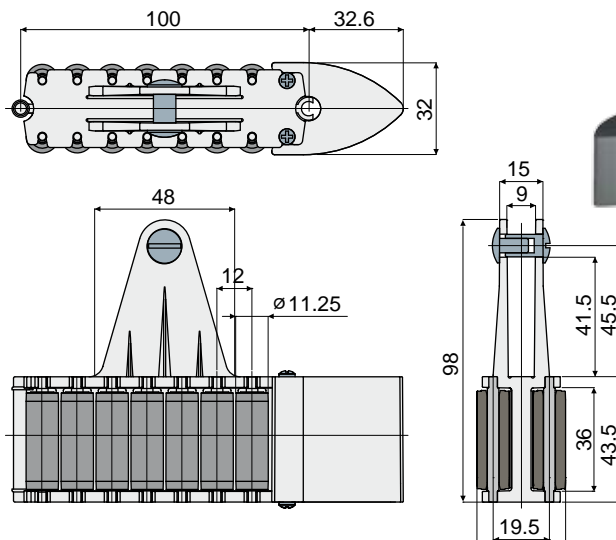


Montaggio con profilo



Modulo separatore a rullini cilindrici (per Part.452)

Part. **449**



| Perni in resina acetica | Perni in acciaio inox AISI 304 |
|-------------------------|--------------------------------|
| Codice | Codice |
| 449 / 85375 | 449 / 85460 |

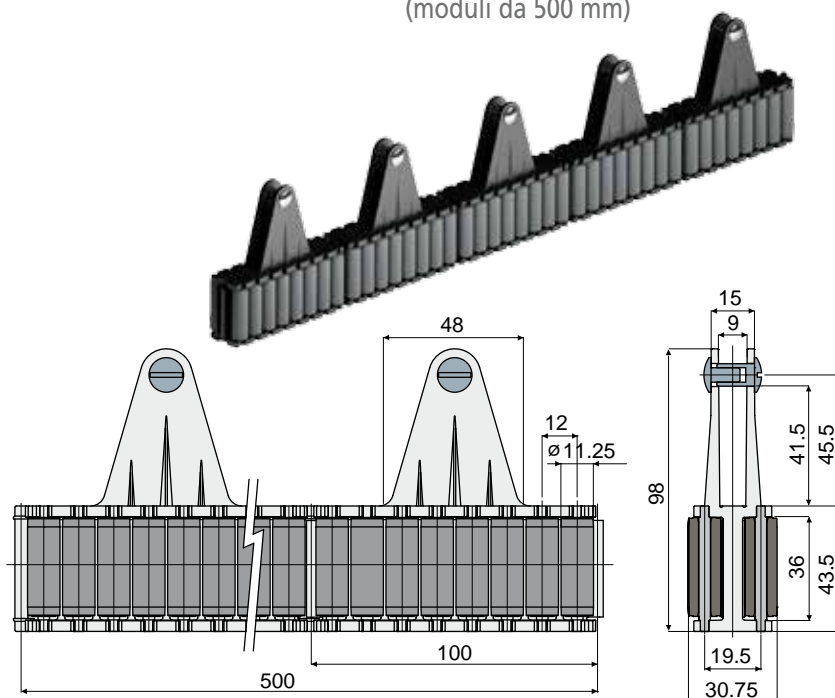
MATERIALI: Rullini in polietilene colore grigio; modulo in resina acetica colore nero; pattino in resina acetica colore grigio; perni di supporto in resina acetica colore nero o acciaio inox AISI 304.
CARATTERISTICHE: Fornita assemblata (1 modulo + 1 pattino); per piatto 40x8 mm.
CONFEZIONE: 6 pezzi.

A RICHIESTA:

- Modulo e rullini: In diverse colorazioni.
- Confezioni: Fuori standard.

Guida centrale a rullini cilindrici (moduli da 500 mm)

Part. **452**



| Perni in resina acetica | Perni in acciaio inox AISI 304 |
|-------------------------|--------------------------------|
| Codice | Codice |
| 452 / 85378 | 452 / 85468 |

MATERIALI: Rullini in polietilene colore grigio; moduli in resina acetica colore nero; perni di supporto in resina acetica colore nero o acciaio inox AISI 304.

CARATTERISTICHE: Fornita assemblata in moduli da 500 mm, per piatto 40x8 mm. Raggio min. di curvatura: 335 mm.

CONFEZIONE: 12 pezzi.

A RICHIESTA:

- Modulo e rullini: In diverse colorazioni.
- Confezioni: Fuori standard.