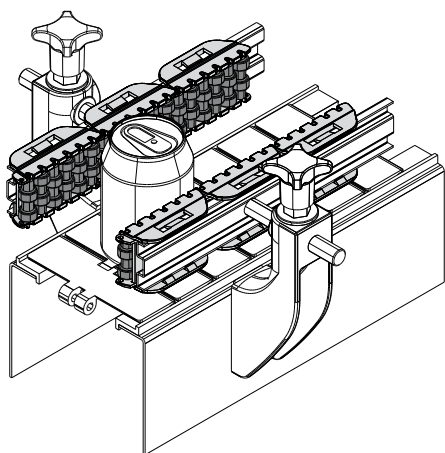
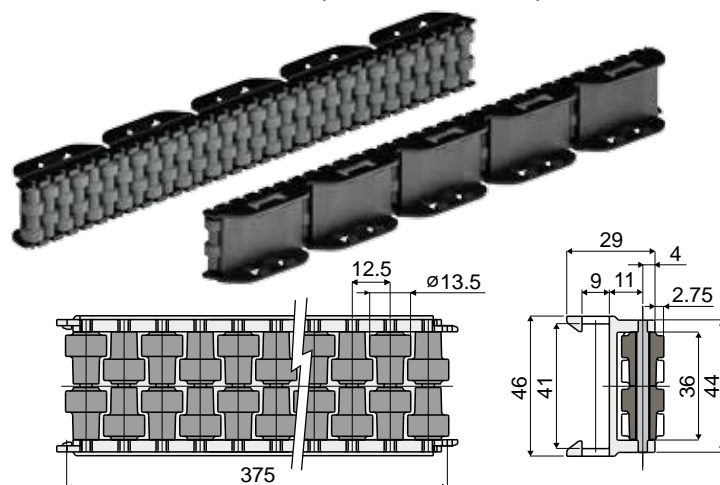


Guide prodotto e accessori

Esempio di applicazione



Guida laterale a rullini tondi Part. 344 (moduli da 375 mm)



Perni in resina acetlica	Perni in acciaio inox AISI 304
Codice	Codice
344 / 83372	344 / 86719

MATERIALI: Rullini in polietilene colore grigio; moduli in resina acetlica colore nero; perni di supporto in resina acetlica colore nero o acciaio inox AISI 304.

CARATTERISTICHE: Fornita assemblata in moduli da 375 mm, per piatto 40x8 mm. Raggio min. di curvatura: est. = 500 mm; int. = 350 mm.

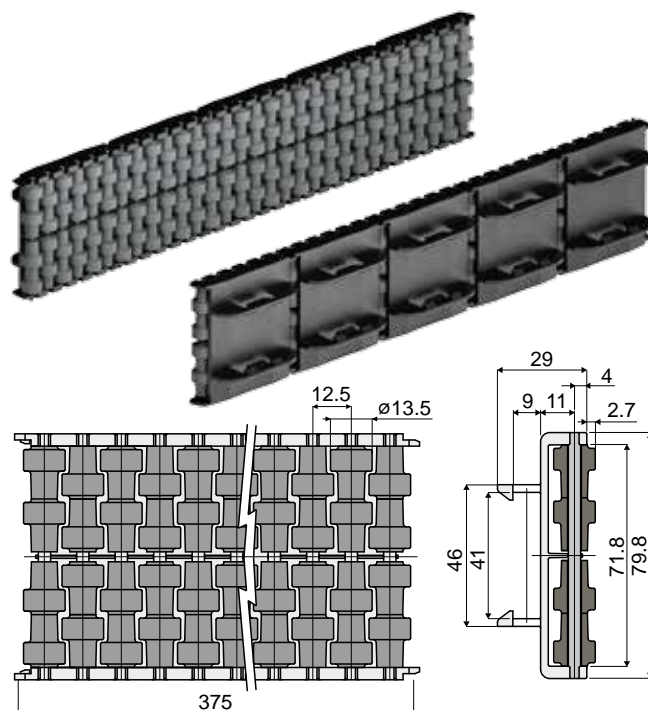
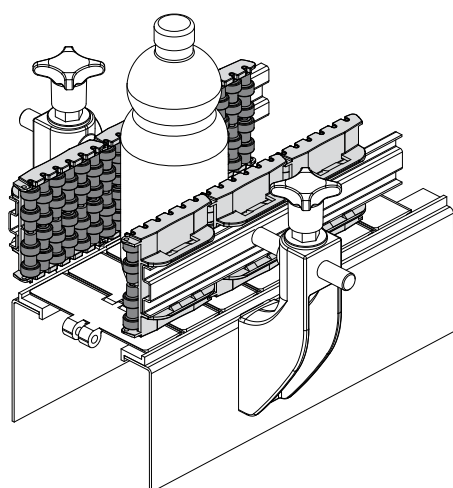
CONFEZIONE: 16 pezzi.

A RICHIESTA:

- Modulo e rullini: In diverse colorazioni.
- Confezioni: Fuori standard.

Guida laterale doppia a rullini tondi Part. 421 (moduli da 375 mm)

Esempio di applicazione



Perni in resina acetlica	Perni in acciaio inox AISI 304
Codice	Codice
421 / 84816	421 / 85274

MATERIALI: Rullini in polietilene colore grigio; moduli in resina acetlica colore nero; perni di supporto in resina acetlica colore nero o acciaio inox AISI 304.

CARATTERISTICHE: Fornita assemblata in moduli da 375 mm, per piatto 40x8 mm. Raggio min. di curvatura: est. = 500 mm; int. = 350 mm.

CONFEZIONE: 16 pezzi.

A RICHIESTA:

- Modulo e rullini: In diverse colorazioni.
- Confezioni: Fuori standard.