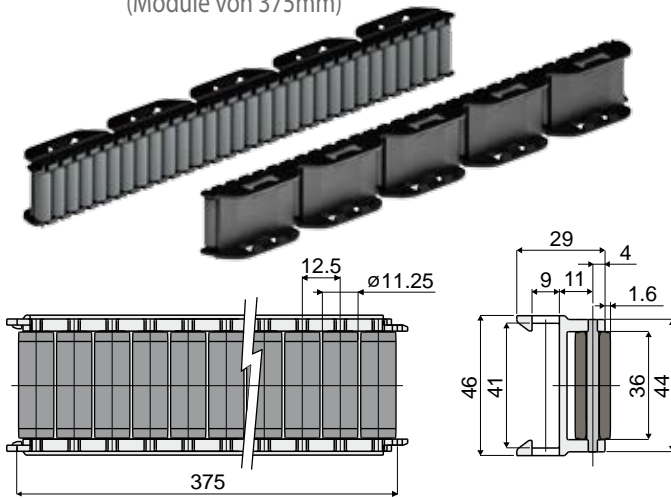


# Führungsschienen und Zubehör

## Teil 339 Lateral Führungsschiene mit Zylinderförmigen Rollen (Module von 375mm)



Bolzen aus Acetalharz	Bolzen aus Edelstahl AISI 304
Code	Code
339 / 83319	339 / 86718

**MATERIALIEN:** Rollen aus Polyethylen grau; Modul aus Acetalharz schwarz; Bolzen aus Acetalharz schwarz oder aus Edelstahl AISI 304.

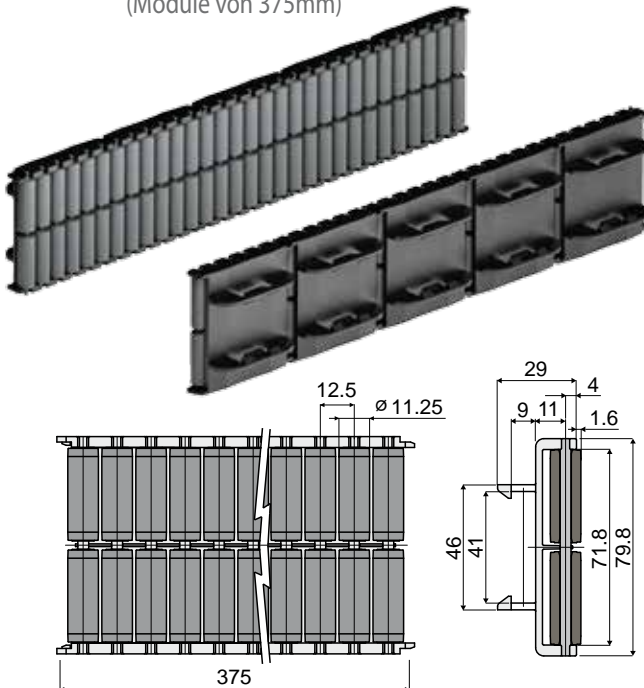
**BESCHREIBUNG:** In Modulen von 375 mm für Platte 40x8mm geliefert.  
Mindestkurvenradius: Außenradius = 500 mm; Innenradius = 350 mm.

**VERPACKUNG:** 16 Stücke.

**AUF ANFRAGE:**

- Modul und Rollen: In verschiedenen Farben.
- Verpackungen: Nicht standardmäßig.

## Teil 422 Doppelte laterale Führungsschiene mit Zylinderförmigen Rollen (Module von 375mm)



Bolzen aus Acetalharz	Bolzen aus Edelstahl AISI 304
Code	Code
422 / 84817	422 / 85273

**MATERIALIEN:** Rollen aus Polyethylen grau; Modul aus Acetalharz schwarz; Bolzen aus Acetalharz schwarz oder aus Edelstahl AISI 304.

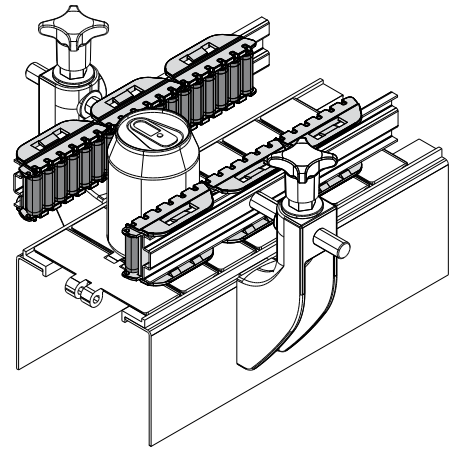
**BESCHREIBUNG:** 1 Modul = 375 mm, für Platte 40x8 mm.  
Mindestkurvenradius: Außenradius = 500mm; Innenradius: 350mm.

**VERPACKUNG:** 16 Stücke.

**AUF ANFRAGE:**

- Modul und Rollen: In verschiedenen Farben.
- Verpackungen: Nicht standardmäßig.

### Anwendungsbeispiel



### Anwendungsbeispiel

