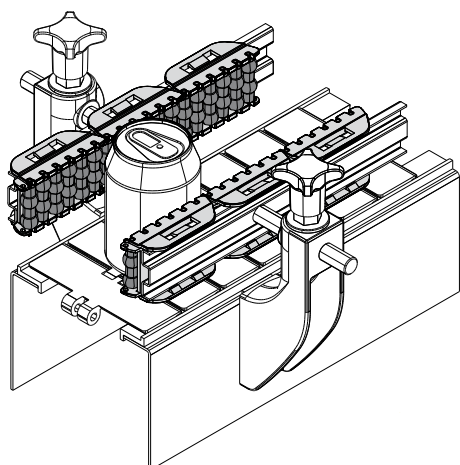


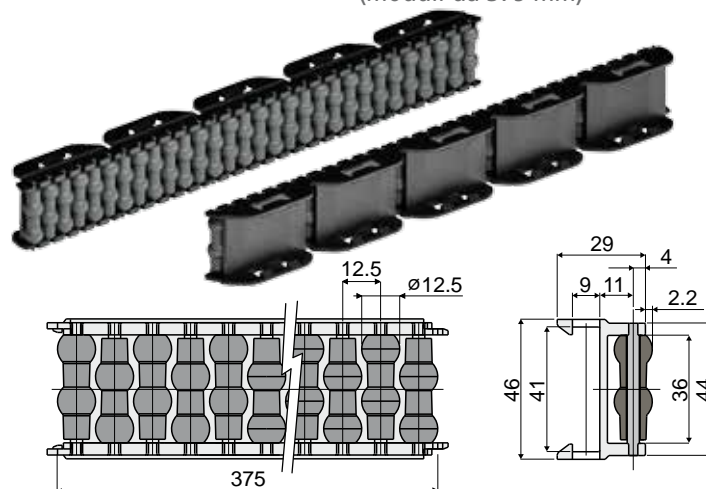
# Guide prodotto e accessori

Esempio di applicazione



## Guida laterale a rullini sferici Part. 345

(moduli da 375 mm)



Perni in resina acetlica	Perni in acciaio inox AISI 304
Codice	Codice
345 / 83380	345 / 86717

**MATERIALI:** Rullini in polietilene colore grigio; moduli in resina acetlica colore nero; perni di supporto in resina acetlica colore nero o acciaio inox AISI 304.

**CARATTERISTICHE:** Fornita assemblata in moduli da 375 mm, per piatto 40x8 mm. Raggio min. di curvatura: est. = 500 mm; int. = 350 mm.

**CONFEZIONE:** 16 pezzi.

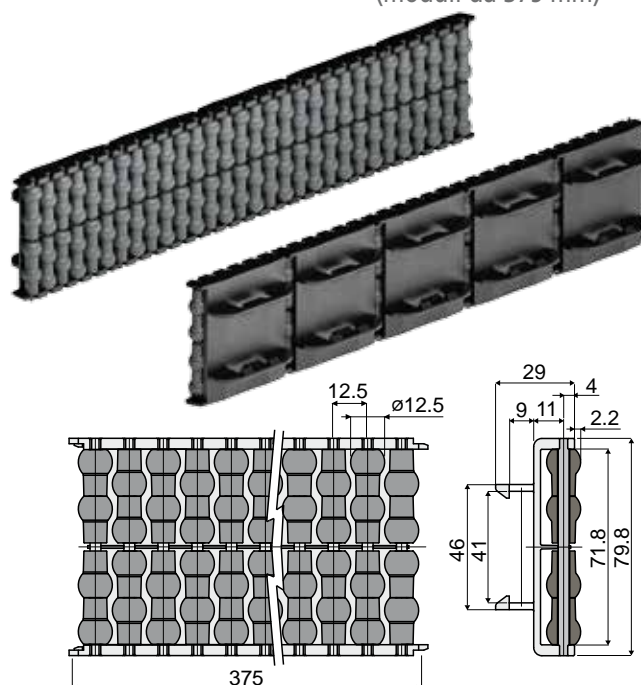
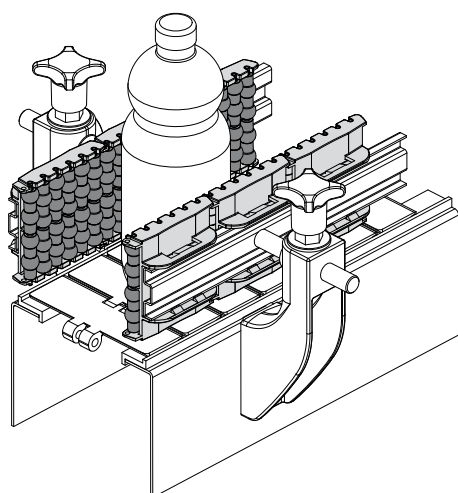
**A RICHIESTA:**

- Modulo e rullini: In diverse colorazioni.
- Confezioni: Fuori standard.

## Guida laterale doppia a rullini sferici Part. 423

(moduli da 375 mm)

Esempio di applicazione



Perni in resina acetlica	Perni in acciaio inox AISI 304
Codice	Codice
423 / 84818	423 / 85272

**MATERIALI:** Rullini in polietilene colore grigio; moduli in resina acetlica colore nero; perni di supporto in resina acetlica colore nero o acciaio inox AISI 304.

**CARATTERISTICHE:** Fornita assemblata in moduli da 375 mm, per piatto 40x8 mm. Raggio min. di curvatura: est. = 500 mm; int. = 350 mm.

**CONFEZIONE:** 16 pezzi.

**A RICHIESTA:**

- Modulo e rullini: In diverse colorazioni.
- Confezioni: Fuori standard.