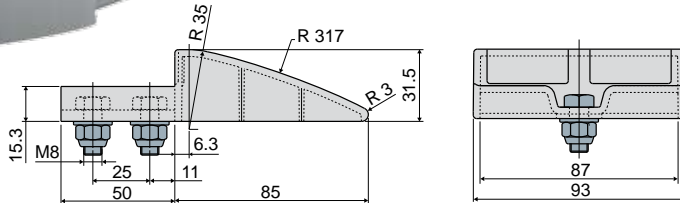


# Führungsschienen und Zubehör

## Teil 342 Gleitschuh für laterale Führungsschiene (Doppeltyp)



Code	Material
342 / 83361	Polyethylen
342 / 85984	PA + selbstschmierendem Additiv

**MATERIALIEN:** Gleitschuh aus grauem Polyethylen oder aus Polyamid + selbstschmierendem Additiv; Schrauben aus Edelstahl AISI 304.

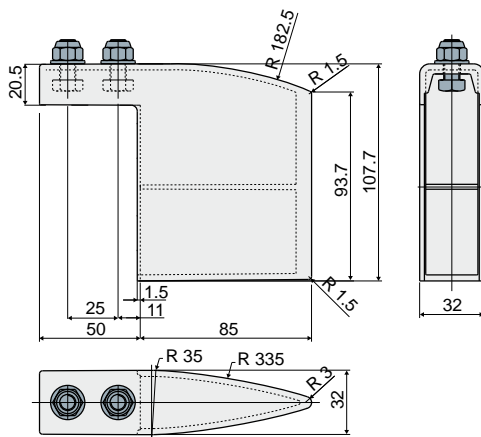
**BESCHREIBUNG:** Zur Verwendung am Ende der lateralen Führungsschienen (Teil 307, 474, 326, 477, 356), um die Ankunft der Erzeugnisse zu erleichtern. Die Version mit dem selbstschmierenden Additiv garantiert das gute Fließverhalten des Produkts. Mit Schrauben geliefert.

**VERPACKUNG:** 8 Stücke.

**AUF ANFRAGE:**

- **Gleitschuhe:** In verschiedenen Farben.
- **Verpackungen:** Nicht standardmäßig.

## Teil 343 Gleitschuh für zentrale Führungsschiene (Doppeltyp)



Code	Material
343 / 83363	Polyethylen
343 / 85985	PA + selbstschmierendem Additiv

**MATERIALIEN:** Gleitschuh aus grauem Polyethylen oder aus Polyamid + selbstschmierendem Additiv; Schrauben aus Edelstahl AISI 304.

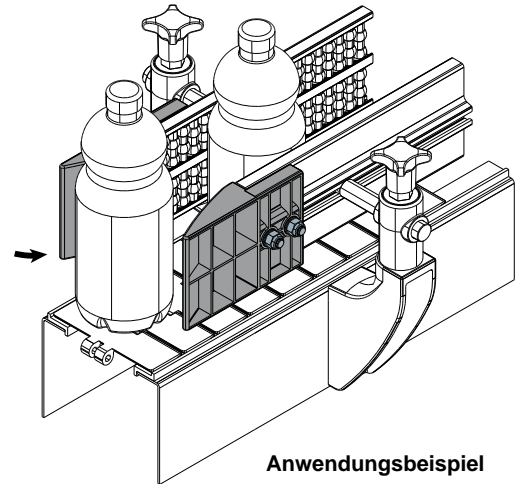
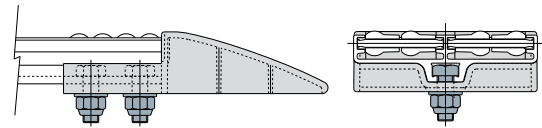
**BESCHREIBUNG:** Zur Verwendung am Ende der lateralen Führungsschienen (Teil 319, 476, 328, 479, 358), um die Ankunft der Erzeugnisse zu erleichtern. Die Version mit dem selbstschmierenden Additiv garantiert das gute Fließverhalten des Produkts. Mit Schrauben geliefert.

**VERPACKUNG:** 8 Stücke.

**AUF ANFRAGE:**

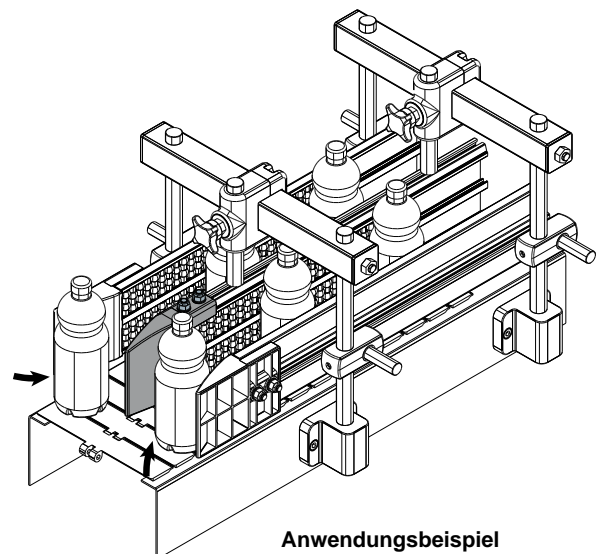
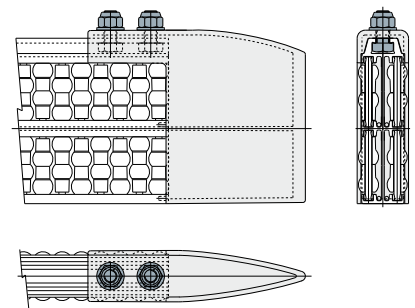
- **Gleitschuhe:** In verschiedenen Farben.
- **Verpackungen:** Nicht standardmäßig.

Anwendungsbeispiel



Anwendungsbeispiel

Anwendungsbeispiel



Anwendungsbeispiel



Ideal für die Anwendungen, die das höchste Fließverhalten anfordern.