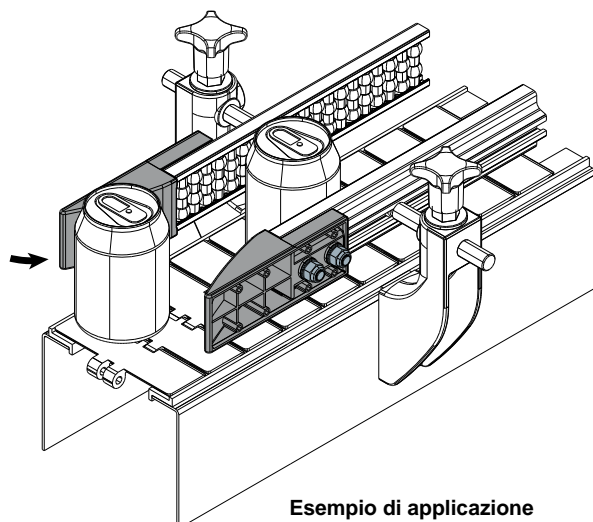
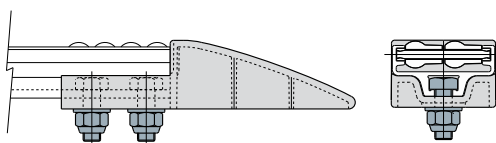


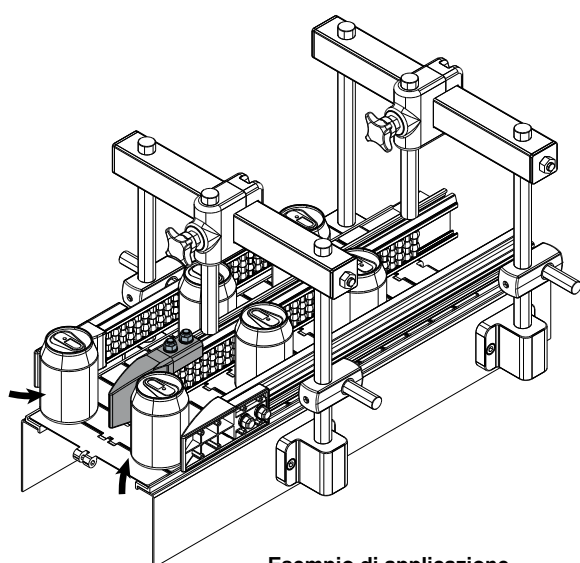
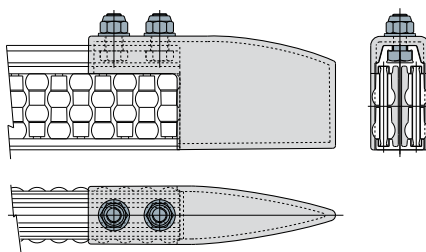
# Guide prodotto e accessori

Esempio di applicazione



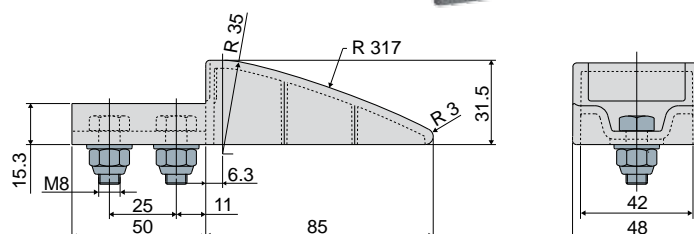
Esempio di applicazione

Esempio di applicazione



Esempio di applicazione

## Pattino per guida laterale (una via)

Part. **340**

Codice	Materiale
340 / 83357	polietilene
340 / 85826	PA + additivo autolubrificante

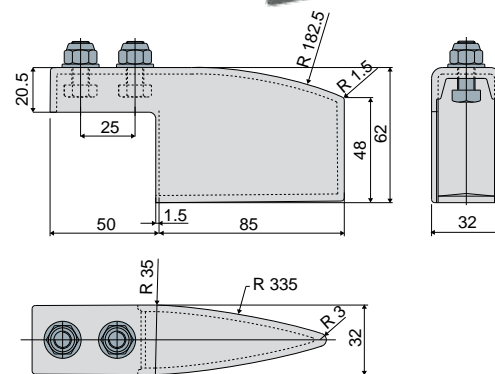


**MATERIALI:** Pattino in polietilene o PA + additivo autolubrificante; bulloneria in acciaio inox AISI 304.  
**CARATTERISTICHE:** Da utilizzare alle estremità delle guide laterali (Part.306, 468, 325, 467, 355, 464), per favorire l'arrivo dei prodotti. La versione con additivo autolubrificante garantisce la massima scorrevolezza del prodotto. Fornito completo di bulloneria.  
**CONFEZIONE:** 8 pezzi.

**A RICHIESTA:**

- Pattini: In diverse colorazioni.
- Confezioni: Fuori standard.

## Pattino per guida centrale (a 2 vie)

Part. **341**

Codice	Materiale
341 / 83359	polietilene
341 / 85828	PA + additivo autolubrificante



**MATERIALI:** Pattino in polietilene o PA + additivo autolubrificante; bulloneria in acciaio inox AISI 304.  
**CARATTERISTICHE:** Da utilizzare alle estremità delle guide centrali (Part.308, 475, 327, 478, 357, 480), per favorire l'arrivo dei prodotti. La versione con additivo autolubrificante garantisce la massima scorrevolezza del prodotto. Fornito completo di bulloneria.  
**CONFEZIONE:** 8 pezzi.

**A RICHIESTA:**

- Pattini: In diverse colorazioni.
- Confezioni: Fuori standard.



Indicato per applicazioni che richiedono la massima scorrevolezza.