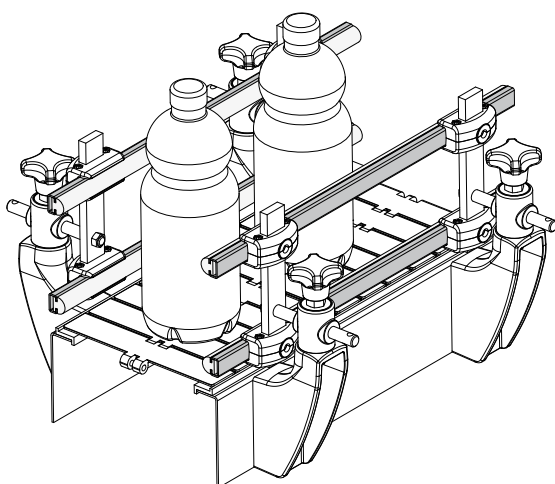
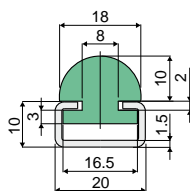


Guide prodotto e accessori

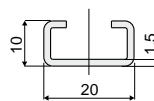
Esempio di applicazione



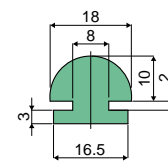
Guida laterale tonda (con profilo metallico)

Part. **373**

Con profilo e guida



Solo profilo



Solo guida



Lunghezza	Con profilo e guida	
	Profilo metallico in acciaio zincato Codice	Profilo metallico in acciaio inox AISI 304 Codice
3 Mt.	373 / 83732	373 / 83733
6 Mt.	373 / 83734	373 / 83735

Lunghezza	Solo profilo	
	Profilo metallico in acciaio zincato Codice	Profilo metallico in acciaio inox AISI 304 Codice
3 Mt.	373 / 83879	373 / 84303

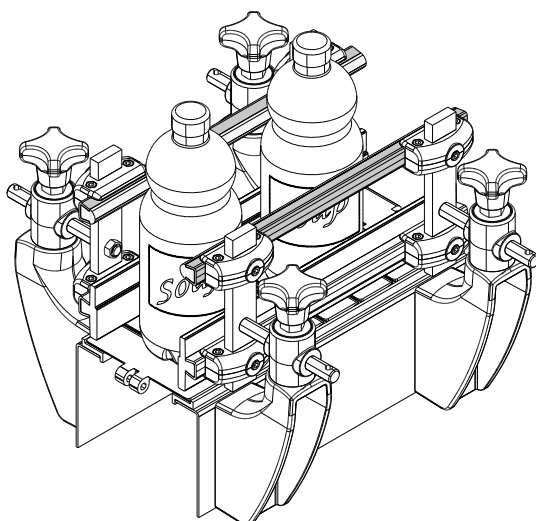
Lunghezza	Solo guida Codice
	3 Mt.

MATERIALI: Estruso in HMWPE colore verde, profilo metallico in acciaio inox AISI 304 oppure zincato.

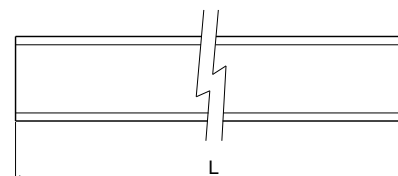
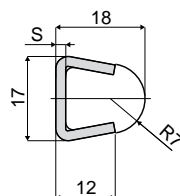
CONFEZIONE:

- Versione da 3 Mt.: Articolo venduto a Mt. - min. 6 Mt. (2 pezzi);
- Versione da 6 Mt.: Articolo venduto a Mt. - min. 12 Mt. (2 pezzi).

Esempio di applicazione



Guida laterale tonda (con profilo metallico)

Part. **354**

Codice	Colore	S	L
354 / 84198	polietilene naturale	1,5	6000
354 / 84199	polietilene naturale	1,5	3000
354 / 83442	polietilene naturale	2	6000
354 / 83626	polietilene naturale	2	3000
354 / 85484	blu RAL 5005	1,5	6000
354 / 86726	blu RAL 5005	1,5	3000
354 / 85488	blu RAL 5005	2	6000
354 / 85486	blu RAL 5005	2	3000

MATERIALI: Profilo guida in polietilene naturale o colore blu; profilo metallico in acciaio inox AISI 304.

CARATTERISTICHE: Fornito in barre da 3 o 6 Mt.

CONFEZIONE: 2 pezzi da 6 Mt. (tot. 12 Mt.), o 2 pezzi da 3 Mt. (tot. 6 Mt.).

A RICHIESTA:

- Confezioni: Fuori standard.