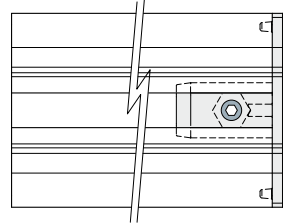
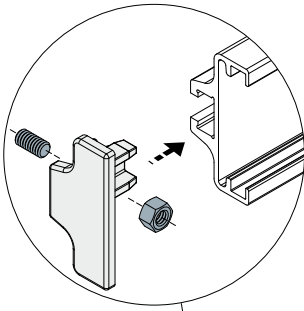
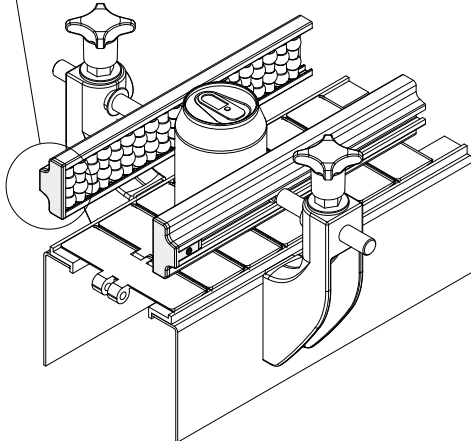


# Führungsschienen und Zubehör

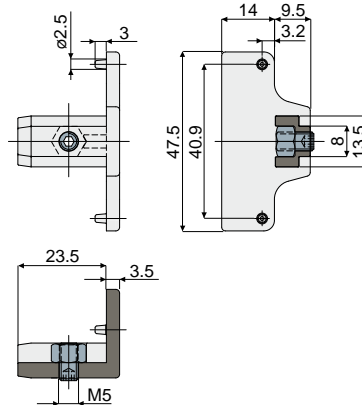
Anwendungsbeispiel



Anwendungsbeispiel



## Abschlussdeckel (für laterale Führungsschiene)

Teil **415**

Code

415 / 84547

**MATERIALIEN:** Deckel aus PA, glasfaserverstärkt (grau); Mutter und Schraube aus Edelstahl AISI 304.

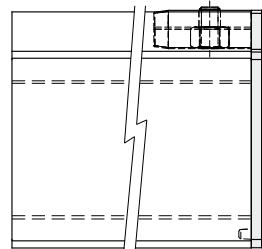
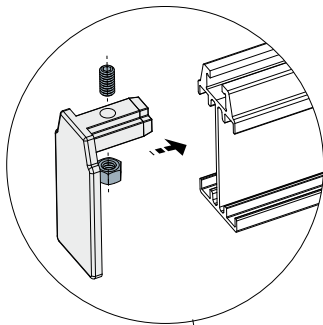
**BESCHREIBUNG:** Zur Benutzung als Abschluss der Führungsschienen Teil 306, 468, 325, 467, 355, 464.

**VERPACKUNG:** 24 Stücke.

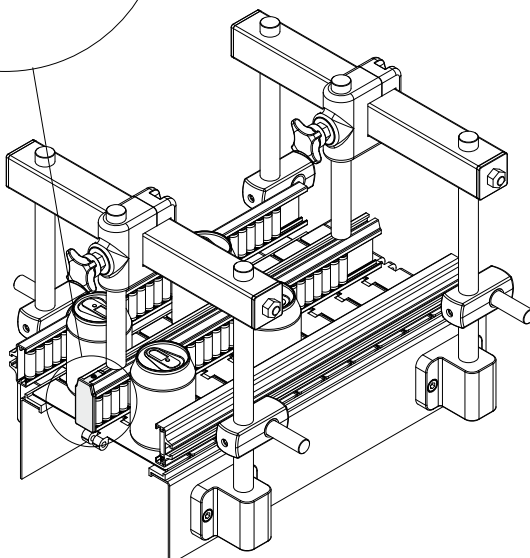
**AUF ANFRAGE:**

- **Abschlussdeckel:** In verschiedenen Farben.
- **Mutter und Schrauben:** Schon montiert.
- **Verpackungen:** Nicht standardmäßig.

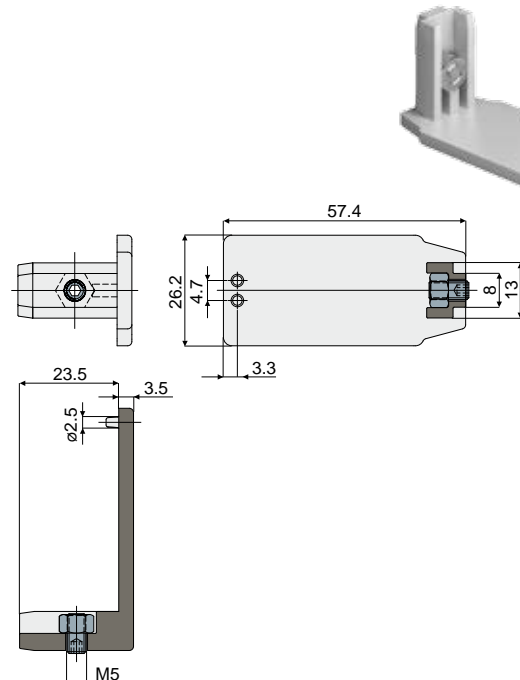
Anwendungsbeispiel



Anwendungsbeispiel



## Abschlussdeckel (für Zentrale Führungsschienen, Einzeltyp)

Teil **481**

Code

481 / 86002

**MATERIALIEN:** Deckel aus PA, glasfaserverstärkt (grau); Mutter und Schraube aus Edelstahl AISI 304.

**BESCHREIBUNG:** Zur Benutzung als Abschluss der Führungsschienen Teil 308, 475, 327, 478, 357, 480.

**VERPACKUNG:** 24 Stücke.

**AUF ANFRAGE:**

- **Abschlussdeckel:** In verschiedenen Farben.
- **Mutter und Schrauben:** Schon montiert.
- **Verpackungen:** Nicht standardmäßig.