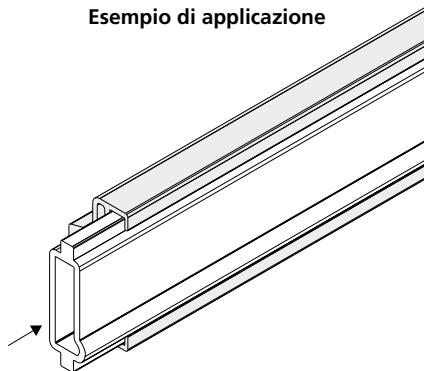
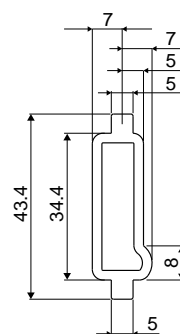


# Guide prodotto e accessori

Esempio di applicazione



## Profilo guida prodotto Part. 329



Codice

329 / 83007

**MATERIALI:** Profilo in polietilene naturale colore bianco.

**CARATTERISTICHE:** Fornito in barre da 3 Mt.

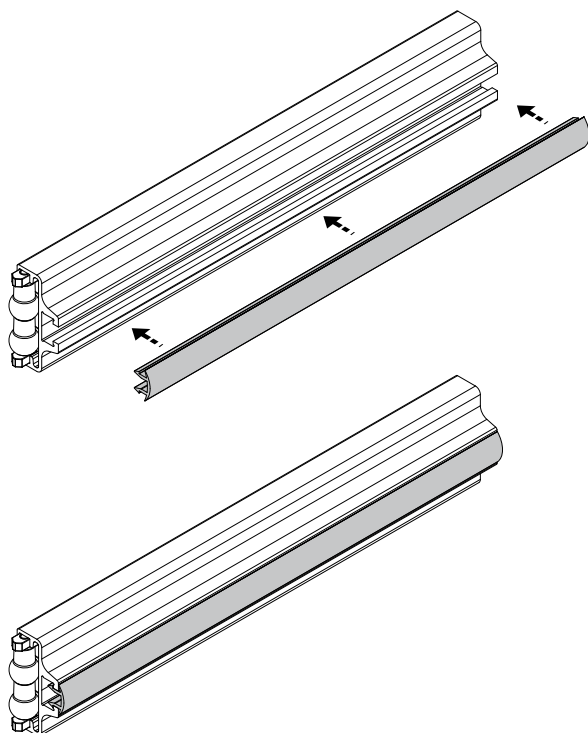
Da utilizzare nelle guide Part. 320, 321, 322, 323.

**CONFEZIONE:** 8 pezzi (24 Mt.).

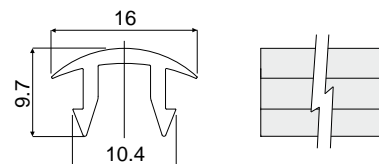
**A RICHIESTA:**

- Confezioni: Fuori standard.

Esempio di applicazione



## Profilo di chiusura cava Part. 522



Codice

522 / 87355

**MATERIALI:** Profilo di chiusura cava in PVC morbido colore grigio.

**CARATTERISTICHE:** Da utilizzare con i Part.306, 307, 308, 319, 468, 474, 475, 476, 325, 326, 327, 328, 467, 477, 478, 479, 355, 356, 357, 358, 464, 480, 320, 321, 322, 323, 381, 384.

Montaggio a pressione.

**CONFEZIONE:** 24 Mt.

**A RICHIESTA:**

- Confezioni: Fuori standard.