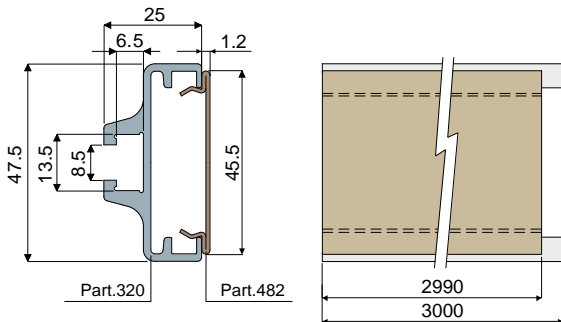


Guide prodotto e accessori

Part. 464 Guida laterale (una via)



PATENT PENDING



Codice
464 / 85561

MATERIALI: Profilo in alluminio anodizzato; guida in acciaio inox AISI 304 con rivestimento in peek.

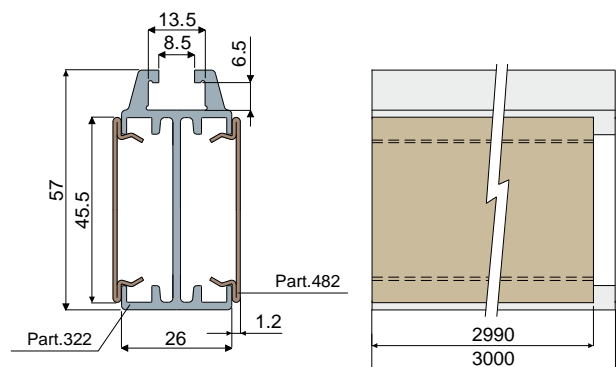
CARATTERISTICHE: Indicato per l'utilizzo con fardelli rivestiti in film di polietilene termoretraibile. Il rivestimento in peek garantisce la massima scorrevolezza del prodotto. Indicato per applicazioni ad alte temperature. Spessore del rivestimento: min. 40 µ, max 50 µ. Fornito in barre da 3000 mm. Fornito montato.

CONFEZIONE: 2 pezzi (6 Mt.).

Part. 480 Guida centrale (due vie)



PATENT PENDING



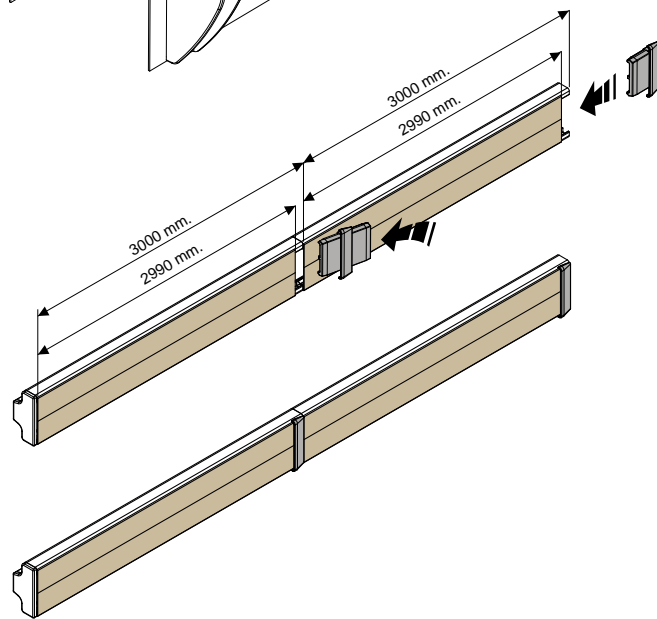
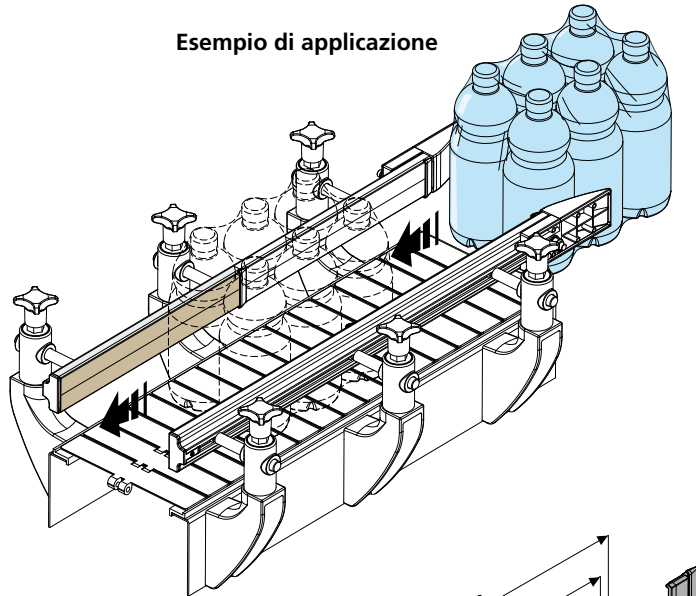
Codice
480 / 86696

MATERIALI: Profilo in alluminio anodizzato; guida in acciaio inox AISI 304 con rivestimento in peek.

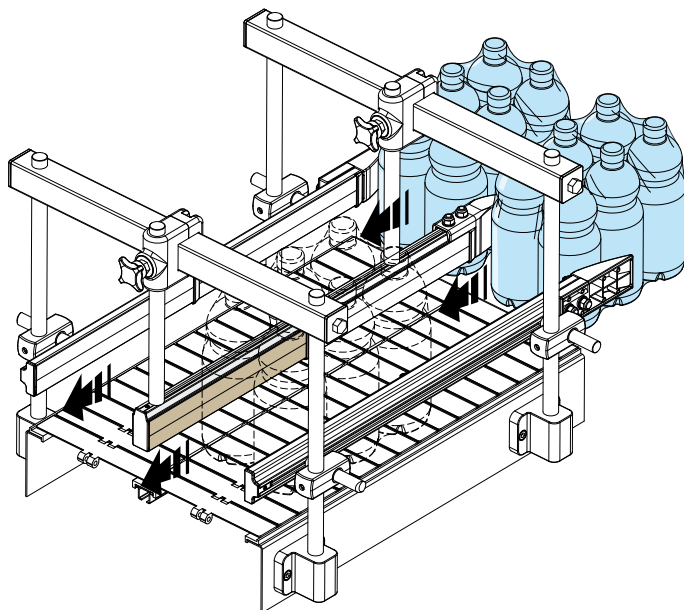
CARATTERISTICHE: Indicato per l'utilizzo con fardelli rivestiti in film di polietilene termoretraibile. Il rivestimento in peek garantisce la massima scorrevolezza del prodotto. Indicato per applicazioni ad alte temperature. Spessore del rivestimento: min. 40 µ, max 50 µ. Fornito in barre da 3000 mm. Fornito montato.

CONFEZIONE: 2 pezzi (6 Mt.).

Esempio di applicazione



Esempio di applicazione



Indicato per applicazioni che richiedono la massima scorrevolezza.



Indicato per l'utilizzo con fardelli rivestiti in film di polietilene termoretraibile.



Indicato per applicazioni ad alte temperature.