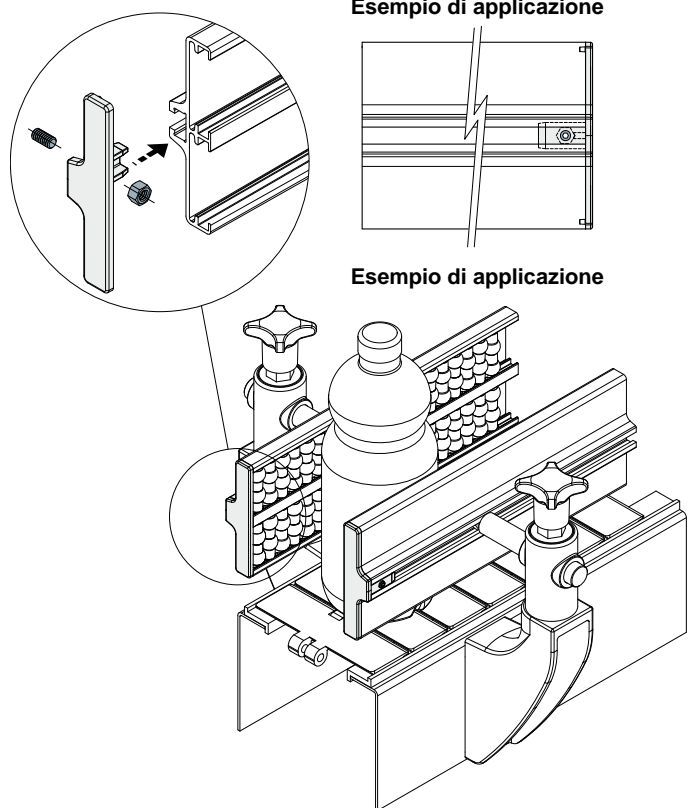
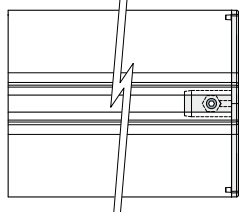


Guide prodotto e accessori



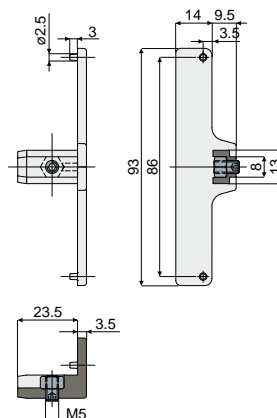
Esempio di applicazione



Esempio di applicazione

Terminale di chiusura (per guida laterale 2 vie)

Part. **493**



Codice

493 / 87014

MATERIALI: Tappo in poliammide + FV colore grigio; dado e grano filettato in acciaio inox AISI 304.

CARATTERISTICHE: Da impiegare come terminale di chiusura all'estremità delle guide laterali: Part.307, 474, 326, 477, 356.

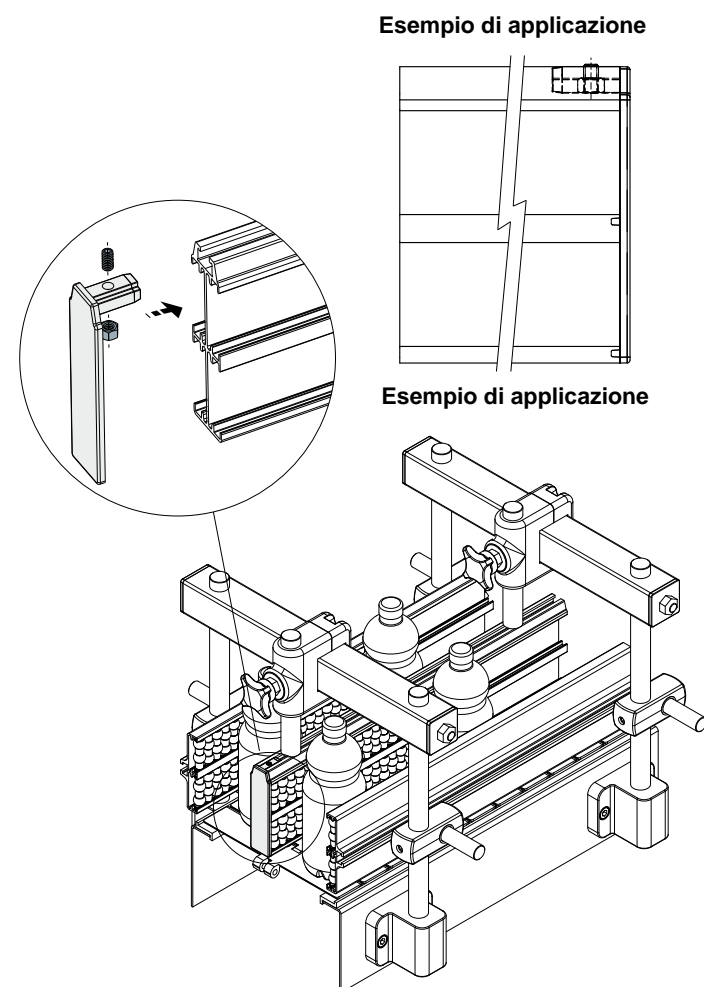
CONFEZIONE: 24 pezzi.

A RICHIESTA:

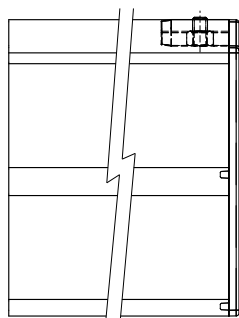
- Assemblaggio di: Dadi, grani.
- Confezioni: Fuori standard.

Terminale di chiusura (per guida centrale 4 vie)

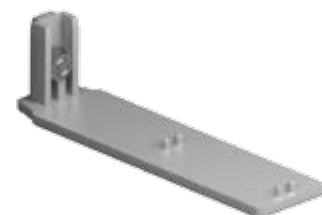
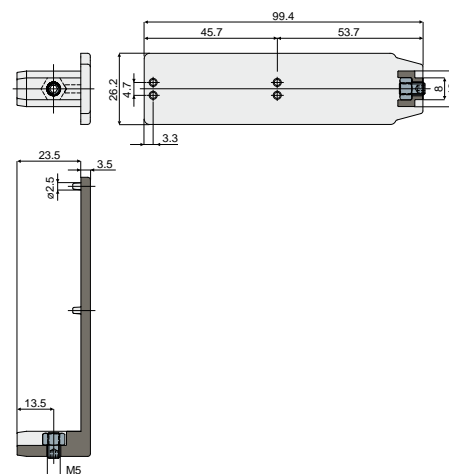
Part. **494**



Esempio di applicazione



Esempio di applicazione



Codice

494 / 87015

MATERIALI: Tappo in poliammide + FV colore grigio; dado e grano filettato in acciaio inox AISI 304.

CARATTERISTICHE: Da impiegare come terminale di chiusura all'estremità delle guide laterali: Part.319, 476, 328, 479, 358.

CONFEZIONE: 24 pezzi.

A RICHIESTA:

- Assemblaggio di: Dadi, grani.
- Confezioni: Fuori standard.